



ТРУБЫ И ФИТИНГИ  
из полипропилена для горячего/холодного  
водоснабжения и отопления

РУКОВОДСТВО ПО ПРОЕКТИРОВАНИЮ И МОНТАЖУ



## СОДЕРЖАНИЕ

1. Введение
  2. Область применения и техническая характеристика трубопроводной системы
    - 2.1 Краткое описание системы PP-R Instaplast
    - 2.2 Ограничения в применении трубопроводов из полипропилена
  3. Проектирование систем водоснабжения и отопления
    - 3.1 Свойства полипропилена PP-R-80 и PP-RCT
    - 3.2 Требование к трубам и их соединениям
    - 3.3 Классификация трубопроводов
    - 3.4 Трубы с противодиффузионным барьером из алюминия (армированные трубы)
    - 3.5 Маркировка труб и деталей
    - 3.6 Пожарно-технические характеристики
    - 3.7 Гидравлический расчет трубопроводов
    - 3.8 Компенсация тепловых линейных изменений длины трубопровода
    - 3.9 Крепления трубопроводов к строительным конструкциям и расстояния между опорами
    - 3.10 Тепловая изоляция трубопроводов
  4. Монтаж трубопроводных систем холодного и горячего водоснабжения и отопления зданий
    - 4.1 Сварка труб в раструб
    - 4.2 Разъемные соединения
    - 4.3 Испытания трубопроводов после монтажа
  5. Транспортировка и хранение труб и соединительных деталей
  6. Требования безопасности
- Приложения (справочные)
- Приложение 1 Список нормативно-методической литературы
- Приложение 2 Сертификаты
- Приложение 3 Зависимость срока службы трубопроводов из PP-R и PP-RCT от температуры транспортируемой воды
- Приложение 4 Химическая стойкость труб и соединительных деталей из PP-R
- Приложение 5 Примеры монтажных схем

## 1. ВВЕДЕНИЕ

Настоящее руководство распространяется на напорные трубы из полипропилена PP-R, PP-RCT (статистического сополимера пропилена и этилена) круглого сечения (далее трубы) и соединительные детали к ним, транспортирующие воду, в том числе питьевую, и предназначенные для систем холодного и горячего водоснабжения и отопления зданий различного назначения, а также технологических трубопроводов.

Промышленный полипропилен (PPH – гомополимер) был получен в первой половине 60-х годов прошлого столетия. Производство труб из PPH в России было освоено в 1969 г. Применение полипропиленовых труб было нормализовано в СН 478-75. В середине 80-х годов был разработан статистический сополимер пропилена с этиленом (PP-R – random copolymer, тип 3). Особенностью сополимера PP-R является большая стойкость к воздействию горячей воды, благодаря чему он стал применяться в системах горячего водоснабжения и отопления.

Изучение опыта проектирования, монтажа и эксплуатации санитарно-технических систем из PP-R трубопроводов позволило организовать разработку и принятие Минстроем России СП 40-101-96. Прошло более 10 лет. За эти годы изменилась технология изготовления сополимеров пропилена. Если в 1996 г. для изготовления труб и деталей использовался статистический сополимер пропилена с этиленом с минимальной длительной прочностью MRS равной 6,3 МПа, то с 1997 г. для изготовления труб и деталей стал использоваться только PP-R с MRS не ниже 8,0 МПа.

В России трубы и детали из PP-R каждый изготовитель поставлял по собственным техническим условиям, а зарубежные поставки осуществлялись согласно национальным стандартам стран-изготовителей. На трубы и детали из PP-R единых общепринятых норм в России не было. В 2004 г. был введен в действие ГОСТ Р 52134-2003 (гармонизированный с международными стандартами). PipeLife изготавливает PP-R систему согласно DIN 8077, 8078, и EN ISO 15874, которые полностью соответствуют этому ГОСТу.

Настоящее руководство разработано в помощь организациям, проектирующим и монтирующим системы холодного и горячего водоснабжения и отопления. Все рекомендации по проектированию и монтажу базируются на многолетнем опыте применения трубопроводов из полипропилена в России.

## 2. ОБЛАСТЬ ПРИМЕНЕНИЯ И ТЕХНИЧЕСКАЯ ХАРАКТЕРИСТИКА ТРУБОПРОВОДНОЙ СИСТЕМЫ

### 2.1. КРАТКОЕ ОПИСАНИЕ СИСТЕМЫ PP-R INSTAPLAST

Трубы и соединительные детали, изготовленные из рандом сополимера полипропилена (тип 3, в дальнейшем PP-R), предназначены для монтажа трубопроводов систем холодного и горячего водоснабжения, напольного и радиаторного отопления и технологических трубопроводов. Не допускается применять в объединенных системах противопожарного водоснабжения, где устанавливаются СП 40-101 п. 1.2.

Трубы и соединительные детали имеют сертификат соответствия и гигиенический сертификат (прилож. 2).

Расчетный срок службы трубопроводов из PP-R составляет 50 лет для условий эксплуатации согласно ГОСТ Р 52134-2003. Условия эксплуатации приведены в табл. 1.

При изготовлении труб PP-R Instaplast с противодиффузионным алюминиевым барьером используется новое поколение полипропилена, которому присвоена марка Beta-PPR (разработка компании Borealis). Новый сырьевой материал позволяет существенно улучшить характеристики напорных труб и по классификации ISO 1043-1 относится к новому классу материалов — PP RCT. Напорные трубы из материала PP-RCT более безопасны и компактны, что немаловажно с точки зрения сокращения затрат на прокладку водопровода. Например, пластиковые трубы и арматура для подачи питьевой воды, отвечающие требованиям стандарта DVGW W544 (70°C; 50 лет; SF = 1,5) укладываются в габариты SDR 7,4. Для сравнения, трубы из PP-R будут больше (SDR 6) и при этом будут рассчитаны на температуру не выше 67°C.

### 2.2. ОГРАНИЧЕНИЯ В ПРИМЕНЕНИИ ТРУБОПРОВОДОВ ИЗ ПОЛИПРОПИЛЕНА

PP-R трубы не допускаются к применению:

- при максимальной температуре жидкости выше указанной в табл. 1 и давлениях, превышающих 0,6 МПа для трубопроводов отопления (класс 5, табл. 1);
- в помещениях категории «Г» по пожарной безопасности;
- в помещениях с источниками теплового излучения, температура поверхности которых превышает 150°C;
- в системах центрального отопления с элеваторными узлами, т.к. в таких системах теоретически возможно повышение температуры теплоносителя выше 100°C (исключительная температура T<sub>m</sub>, табл. 1).

ТАБЛИЦА 1. ТРЕБОВАНИЯ ЭКСПЛУАТАЦИИ И ПРИМЕРЫ ИХ ПРИМЕНЕНИЯ СОГЛАСНО ГОСТ

Класс эксплуатации	T <sub>раб</sub> , °C	Время при T <sub>раб</sub> , год	T <sub>макс</sub> , °C	Время при T <sub>макс</sub> , год	T <sub>авар</sub> , °C	Время при T <sub>авар</sub> , ч	Область применения
1	60	49	80	1	95	100	Горячее водоснабжение (60°C)
2	70	49	80	1	95	100	Горячее водоснабжение (70°C)
3	30	20	50	4,5	65	100	Низкотемпературное напольное отопление
	40	25					
4	20	2,5	70	2,5	100	100	Высокотемпературное напольное отопление
	40	20					
	60	25					
5	20	14	90	1	100	100	Высокотемпературное отопление отопительными приборами
	60	25					
	80	10					
XB	20	50	-	-	-	-	Холодное водоснабжение

В таблице приняты следующие обозначения:

T<sub>раб</sub> – рабочая температура или комбинация температур транспортируемой воды, определяемая областью применения;

T<sub>макс</sub> – максимальная рабочая температура, действие которой ограничено по времени;

T<sub>авар</sub> – аварийная температура, возникающая в аварийных ситуациях при нарушении систем регулирования.

ТАБЛИЦА 2. ХАРАКТЕРИСТИКИ ТРУБ ДЛЯ РАЗЛИЧНЫХ КЛАССОВ ПРИМЕНЕНИЯ СОГЛАСНО СТАНДАРТУ EN ISO 15874.

	Рабочее давление 8 бар		Рабочее давление 10 бар	
	PP-R	PP-RCT	PP-R	PP-RCT
Класс 1. Подача горячей воды 60°C	SDR 7,4	SDR 9	SDR 6	SDR 7,4
Класс 2. Подача горячей воды 70°C	SDR 6	SDR 9	SDR 5	SDR 7,4
Класс 4. Подпольное отопление и низкотемпературные радиаторы	SDR 7,4	SDR 9	SDR 7,4	SDR 7,4
Класс 5. Высокотемпературные радиаторы	SDR 5	SDR 7,4	---	SDR 6

За счет сравнительно низкой толщины стенок трубы из PP-RCT обладают практическими преимуществами по сравнению с трубами из PP-R. В частности, повышенная гидравлическая емкость труб обеспечивает значительную экономию на материалах, работах и общих затратах при проектировании системы.

Максимальный срок службы трубопровода для каждого класса эксплуатации определяется суммарным временем работы трубопровода при температурах T<sub>раб</sub>, T<sub>макс</sub>, T<sub>авар</sub> и составляет 50 лет. При сроке службы менее 50 лет все временные характеристики, кроме T<sub>авар</sub>, следует пропорционально уменьшить. Могут устанавливаться другие классы эксплуатации, но значения температур должны быть не более, указанных для класса 5. Трубы и соединительные детали, предназначенные для классов эксплуатации 1-5, должны быть пригодными для класса эксплуатации «XB» при максимальном рабочем давлении 1,0 МПа.

Расчетные сроки службы трубопроводов из PP-R при разных температурах приведены в прилож. 3. В качестве технологических трубопроводы из PP-R могут применяться для транспортирования веществ, к которым полипропилен химически стоек согласно рекомендаций СН 550-82 [4], прилож. 3 и СП 40-101-96.

На основании предполагаемой комбинации эксплуатационного давления и температур PP-R трубопроводы применяются на разное давление (с разной толщиной стенки):

- PN 10 для холодной воды (класс XB);
- PN 16 для горячей воды и напольного отопления (классы 1,3,4);
- PN 20 для горячей воды и центрального отопления (классы 1-5);
- PN 20 (армированная) для горячей воды и центрального отопления (классы 1-5).

Все соединительные детали производятся на номинальное давление PN 20.

На основании требований DIN 8077/1997 и ГОСТ Р 52134-2003, которые применяются при производстве труб и соединительных деталей, обозначения (классификация) труб и деталей переходят от сокращения PN на сокращения SDR следующим образом (для труб, выполненных из сырья марки Borealis Ra130E или аналогичного по характеристикам):

PN, бар	10	16	20
SDR	11	7,4	6

Для труб, выполненных из PP-RCT (Beta PP-R) трубы с маркировкой SDR 9 соответствуют PN 20 бар.

Температура горячей воды в местах водоразбора рекомендуется (СТО 02494733 5.2-01-2006 п.5.2):

- а) не ниже 60°C – для систем централизованного горячего водоснабжения, присоединяемых к открытым системам теплоснабжения;
- б) не ниже 50°C – для систем централизованного горячего водоснабжения, присоединяемых к закрытым системам теплоснабжения;
- в) не выше 75°C – для всех систем, указанных в а) и б).

В помещениях детских дошкольных учреждений температура горячей воды, подаваемой к водоразборной арматуре душей и умывальников, не должна превышать 37°C.

### 3. ПРОЕКТИРОВАНИЕ СИСТЕМ ВОДОСНАБЖЕНИЯ И ОТОПЛЕНИЯ

Проектирование систем холодного и горячего водоснабжения следует выполнять в соответствии с регламентами строительных норм и правил СНиП 2.04.01-85\*, СНиП 41.01.2004 [2.04.91\*] и СТО 02494733 5.2-01-2006.

Трубы следует выбирать в зависимости от назначения трубопроводной системы (холодное или горячее водоснабжения, отопление, технологические трубопроводы), рабочего давления и температуры транспортируемой среды в соответствии с ГОСТ Р 52134-2003.

За счет сравнительно низкой толщины стенок трубы из PP-RCT обладают практическими преимуществами по сравнению с трубами из PP-R. В частности, повышенная гидравлическая емкость труб обеспечивает значительную экономию на материалах, работах и общих затратах при проектировании системы.

#### 3.1. СВОЙСТВА ПОЛИПРОПИЛЕНА PP-R 80 И PP-RCT

Для изготовления труб и деталей используется полипропилен PP-R трубных марок производства фирм Borealis, Basell и др. с MRS не ниже 8 МПа. Его основные физико-механические показатели приведены ниже.

**ТАБЛИЦА 3. СВОЙСТВА ПОЛИПРОПИЛЕНА PP-R**

Наименование	Методика измерений	Единица измерения	Величина
Плотность	ISO R 1183 ГОСТ 15139-69	г/см <sup>3</sup>	> 0,9
Температура плавления	ISO 3146 ГОСТ 21553-76	°C	>142,4
Средний коэффициент линейного теплового расширения	ГОСТ 15173-70	°C-1, 10-4 мм/(М•Co)	1,5 0,15
Предел текучести при растяжении	ISO/R527-2 ГОСТ 11262-80	Н/мм <sup>2</sup>	25
Предел прочности при разрыве	ISO/R527 ГОСТ 11262-80	Н/мм <sup>2</sup>	34-35
Относительное удлинение при разрыве	ISO/R527 ГОСТ 11262-80	%	>400
Модуль упругости	ISO 527-2	МПа	900
Теплопроводность	DIN 52612	Вт/(м•°C)	0,23
Удельная теплоемкость	ГОСТ 23630.1-79	кДж/кг°C	1,73
MRS – минимальная длительная прочность	ISO 9080 ГОСТ Р 52134-2003	МПа	≥ 8

Примечание: требования к трубам и деталям из PP-R изложены в ГОСТ Р 52134

#### 3.2. ТРЕБОВАНИЯ К ТРУБАМ И ИХ СОЕДИНЕНИЯМ

Требования к трубам и их соединениям, т.е. к системам трубопроводов водоснабжения и отопления, установлены в ГОСТ Р 52134-2003.

Стандарт регламентирует размеры труб, а также параметры, определяющие срок их службы: длительную прочность материала – в виде графиков зависимости «время – напряжение в стенке трубы – температура» (прилож. 3) и условия эксплуатации (классы, см. табл. 1), определяемые комплексом температур и временем их воздействия, а также величинами максимальных рабочих давлений и коэффициенты запаса прочности.

Все положения ГОСТ Р 52134-2003 на напорные трубы и соединительные детали к ним из полипропилена PP-R для систем водоснабжения и отопления гармонизированы с:

- DIN 8077:1997 «Polypropylene (PP) pipes – PP-H (Type 1), PP-B (Type 2), PP-R (Type 3) – «Dimensions» – «Трубы из полипропилена (ПП) – ПП тип 1, ПП тип 2, ПП тип 3 – Размеры»;
- DIN 8078:1996 «Polypropylene (PP) pipes – PP-H (Type 1), PP-B (Type 2), PP-R (Type 3) – General quality requirements and testing» – «Трубы из полипропилена (ПП) – ПП тип 1, ПП тип 2, ПП тип 3 – Общие требования и испытания».

Трубы и детали классифицируются (ГОСТ Р 52134-2003) не по номинальным давлениям, а по стандартному размерному соотношению SDR, максимально допустимому рабочему давлению MOP, минимальной длительной прочности MRS и коэффициенту запаса прочности C:

**максимальное рабочее давление при постоянной температуре MOP, МПа:** максимальное значение постоянного внутреннего давления воды в трубопроводе в течение срока службы 50 лет, определяемое по следующей формуле:

$$MOP = 2 MRS \cdot C_1 / [C (SDR - 1)],$$

где  $C_1$  : коэффициент снижения максимального рабочего давления при температуре воды более 20°C;

**номинальное давление PN, бар:** условная величина, применяемая для классификации труб и компонентов трубопроводов, численно равная максимальному допустимому рабочему давлению, выраженному в барах (1 бар=0,1 МПа);

**минимальная длительная прочность MRS, МПа:** характеристика материала трубы, численно равная напряжению в стенке, возникающему при действии постоянного внутреннего давления, которое труба способна выдержать в течение 50 лет при температуре 20°C. Для полипропилена PP-R MRS должно быть не менее 8 МПа;

**коэффициент запаса прочности C:** безразмерная величина, имеющая значение большее единицы, учитывающая особенности эксплуатации трубопровода, а также его свойства, отличающиеся от учтенных при расчете MRS. Минимальное значение равно 1,25, а при транспортировке горячей воды – 1,5;

**стандартное размерное отношение SDR:** безразмерная величина, численно равная отношению номинального наружного диаметра трубы  $d$  к номинальной толщине стенки  $e$ ;

**номинальный наружный диаметр  $d$ , мм:** условный размер, принятый для классификации труб из термопластов и всех составляющих элементов систем трубопроводов, соответствующий минимальному допустимому значению среднего наружного диаметра трубы;

**номинальная толщина стенки  $e$ , мм:** условный размер, соответствующий минимальной допустимой толщине стенки трубы в любой точке ее поперечного сечения.

Примечание: определения величин даны по ГОСТ Р 52134-2003.

#### 3.3. КЛАССИФИКАЦИЯ ТРУБОПРОВОДОВ

В соответствии с ГОСТ Р 52134-2003 трубы и детали из PP-R классифицируются по стандартному размерному соотношению SDR. Поскольку для изготовления труб и деталей используется PP-R с MRS равной 80 бар, на практике применяются трубы и детали с SDR = 11; 7,4 и 6, что соответствуют PN 10, 16 и 20.

Размеры и масса труб PP-R согласно ГОСТ Р 52134-2003 приведены в табл. 4.1-4.4 стандартному размерному соотношению SDR.

**ТАБЛИЦА 4.1. НОМИНАЛЬНАЯ ТОЛЩИНА СТенок ТРУБ ИЗ PP-R**

Внешний диаметр трубы (мм)	Толщина стенок труб S (мм) и значение SDR				
	S 5 SDR 11	S 4 SDR 9	S 3,2 SDR 7,4	S 2,5 SDR 6	S 2 SDR 5
16	1,8	1,8	2,2	2,7	3,3
20	1,9	2,3	2,8	3,4	4,1
25	2,3	2,8	3,5	4,2	5,1
32	2,9	3,6	4,4	5,4	6,5
40	3,7	4,5	5,5	6,7	8,1
50	4,6	5,6	6,9	8,3	10,1
63	5,8	7,1	8,6	10,5	12,7
75	6,8	8,4	10,3	12,5	15,1
90	8,2	10,1	12,3	15,0	18,1
110	10,0	12,3	15,1	18,3	22,1
125	11,4	14,0	17,1	20,8	25,1
140	12,7	15,7	19,2	23,3	28,1
160	14,6	17,9	21,9	26,6	32,1

Высокая прочность нового материала PP-RCT позволяет обойтись трубами меньшего диаметра. Сравнение диаметра труб из различных материалов (PP-R и PP-RCT) по устаревшей, хотя все еще распространенной системе PN, не дает адекватных результатов. Правильные результаты для разных видов труб можно получить, только сравнивая их значения SDR.

**ТАБЛИЦА 4.2. ПРЕДЕЛЬНЫЕ ОТКЛОНЕНИЯ СРЕДНЕГО НАРУЖНОГО ДИАМЕТРА И ДОПУСТИМАЯ ОВАЛЬНОСТЬ ТРУБ ИЗ PP-R, ММ**

Номинал. наружный диаметр d	Пред. откл. (+)	Овальность
16	0,3	1,2
20	0,3	1,2
25	0,3	1,2
32	0,3	1,3
40	0,4	1,4
50	0,5	1,4
63	0,6	1,6
75	0,7	1,6
90	0,9	1,8
110	1,0	2,2
125	1,2	2,5

**ТАБЛИЦА 4.3. ПРЕДЕЛЬНЫЕ ОТКЛОНЕНИЯ ТОЛЩИНЫ СТЕНКИ ТРУБ PP-R, ММ**

Номинальная толщина стенки e		Предельное отклонение толщины стенки (+)
>	≤	PP-R
1,0	2,0	0,4
2,1	3,0	0,5
3,1	4,0	0,6
4,1	5,0	0,7
5,1	6,0	0,8
6,1	7,0	0,9
7,1	8,0	1,0
8,1	9,0	1,1
9,1	10,0	1,2
10,1	11,0	1,3
11,1	12,0	1,4
12,1	13,0	1,5
13,1	14,0	1,6
14,1	15,0	1,7
15,1	16,0	1,8
16,1	17,0	1,9
17,1	18,0	2,0
18,1	19,0	2,1
19,1	20,0	2,2
20,1	21,0	2,3

**ТАБЛИЦА 4.4. РАСЧЕТНАЯ МАССА 1 М ТРУБ ИЗ ПОЛИПРОПИЛЕНА**

Номинальный наружный диаметр d	Расчетная масса 1 м труб, кг			
	S5/SDR 11	S4/SDR 9	S3,2/SDR 7,4	S2,5/SDR 6
16	-	0,081	0,095	0,110
20	0,107	0,128	0,148	0,172
25	0,164	0,194	0,230	0,266
32	0,261	0,317	0,370	0,434
40	0,412	0,492	0,575	0,671
50	0,638	0,763	0,896	1,04
63	1,01	1,21	1,41	1,65
75	1,41	1,71	2,01	2,34
90	2,03	2,46	2,87	3,36
110	3,01	3,65	4,30	5,01
125	3,91	4,72	5,53	6,47

**3.4. ТРУБЫ С АЛЮМИНИЕВОЙ ФОЛЬГОЙ(АРМИРОВАННЫЕ ТРУБЫ)**

Алюминиевая армировка предназначена для снижения линейных удлинений, возникающих в системах отопления и водоснабжения. Размеры и масса труб приведены в табл. 5 и на рис. 1.

Для всех труб используются детали с SDR 6 (PN 20).

**КИСЛОРОДНАЯ ДИФФУЗИЯ**

Трубы из PP-R обладают газопроницаемостью, что делает возможным проникновение в систему незначительного количества атмосферного кислорода, молекулы которого «просачиваются» сквозь стенки труб.

**ТАБЛИЦА 5. РАЗМЕРЫ И МАССА АРМИРОВАННЫХ ТРУБ PP-RCT(PP-R BETA)/AL/PP-R**

Типоразмер трубы	Размеры, мм				Расчетная масса, трубы м/кг
	d	d <sub>y</sub> * (SDR 6, PN 20)	S, макс	S <sub>1</sub> *	
16x2,5	17,7	16	3,35	2,5	0,130
20x2,8	21,8	20	3,70	2,8	0,218
25x2,8	26,8	25	3,70	2,8	0,294
32x3,6	33,8	32	4,50	3,6	0,454
40x4,5	41,8	40	5,40	4,5	0,644
50x5,6	51,8	50	6,50	5,6	0,935
63x7,1	65,0	63	8,10	7,1	1,465
75x8,4	77,0	75	9,40	8,4	1,929
90x10,1	92,7	90	11,45	10,1	3,011
110x12,3	113,0	110	13,80	12,3	4,288

\*Размеры для справок.

Названия показателей приведены на рис. 1.

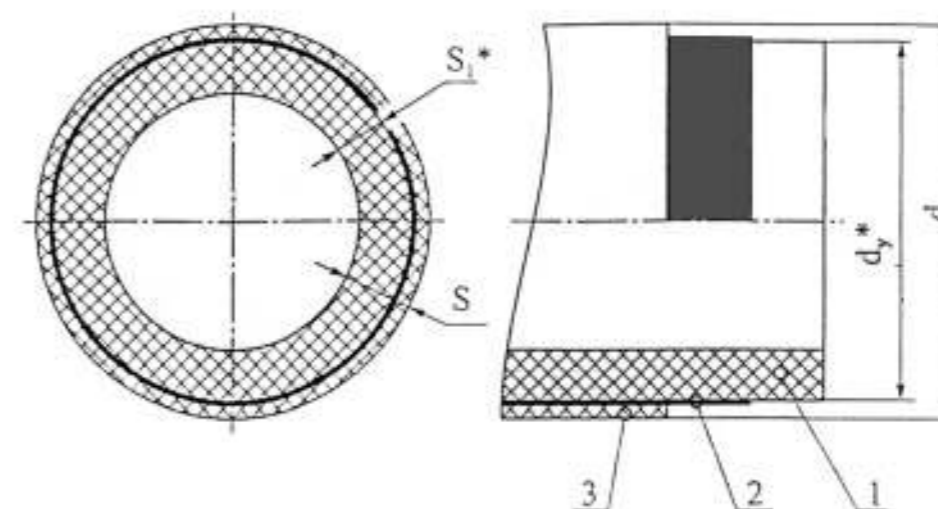


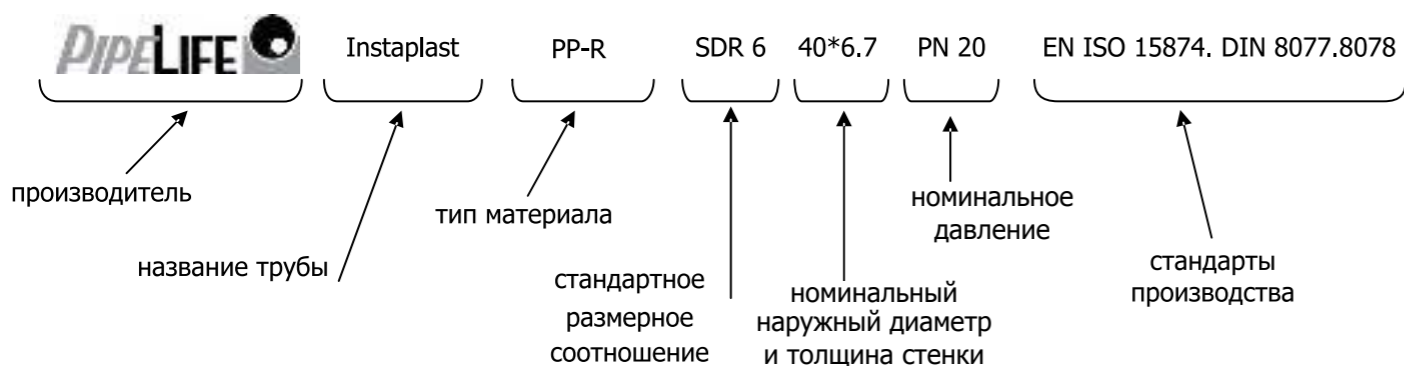
Рис. 1. Схема армированной трубы

1 – основная труба PP-R; 2 – алюминиевая фольга (А1); 3 – наружный слой PP-R; (S – общая толщина трубы; S<sub>1</sub>\* – толщина основной трубы; d – наружный диаметр трубы; d<sub>y</sub>\* – наружный диаметр основной трубы).



### 3.5. МАРКИРОВКА ТРУБ И ДЕТАЛЕЙ

Маркировка труб PP-R Instaplast включает следующие данные:



### 3.6. ПОЖАРНО-ТЕХНИЧЕСКИЕ ХАРАКТЕРИСТИКИ

Требования к пожарной безопасности труб и деталей из PP-R, используемых в системах водоснабжения и отопления зданий и сооружений, должны соответствовать указанным в СНиП 2.04.01 и СНиП 21-01.

Пожарно-технические характеристики труб и деталей из PP-R указаны в табл. 5.

**ТАБЛИЦА 6. ПОЖАРНО-ТЕХНИЧЕСКИЕ ХАРАКТЕРИСТИКИ ТРУБ И ДЕТАЛЕЙ ИЗ PP-R СОГЛАСНО ГОСТ Р 52134-2003**

Пожарно-технические характеристики	Материал труб и деталей из PP-R
Группа горючести	Г4
Группа воспламеняемости	В3
Дымообразующая способность	Д3
Токсичность продуктов горения	Т3

Примечания: Значения пожарно-технических характеристик для конкретных рецептур сырья могут уточняться в нормативных документах на изделия.

### 3.7. ГИДРАВЛИЧЕСКИЙ РАСЧЕТ ТРУБОПРОВОДОВ

Рабочее давление в трубопроводной системе следует определять на основании гидравлических расчетов пластмассовых трубопроводов по СП 40-102-00, а именно:

Величину удельной потери напора на трение  $i$  следует определять по формуле Дарси-Вейсбаха:

$$i = \frac{\lambda \cdot v^2}{2g \cdot d} \quad (1)$$

где  $\lambda$  – коэффициент сопротивления по длине трубопровода;

$v$  – скорость течения жидкости, м/с;

$g$  – ускорение свободного падения, м/с<sup>2</sup>;

$d$  – расчетный (внутренний) диаметр трубопровода, м.

Коэффициент сопротивления по длине трубопровода равен:

$$\sqrt{\lambda} = \frac{0,5 \left[ \frac{B}{2} + \frac{1,312(2-B) \lg \frac{3,7d}{K_s}}{\lg Re_\phi - 1} \right]}{\lg \frac{3,7d}{K_s}} \quad (2)$$

где  $B$  – число подбора режимов течения жидкости, равное

$$B = 1 + \frac{\lg Re_\phi}{\lg Re_{кв}} \quad (3)$$

при  $B > 2$ , следует принимать  $B=2$

где  $Re_\phi = \frac{V \cdot d}{\nu}$  – фактическое число Рейнольдса;

$Re_{кв} = \frac{500 \cdot d}{K_s}$  – число Рейнольдса, соответствующее началу квадратичной области сопротивлений;

$\nu$  – коэффициент кинематической вязкости, м<sup>2</sup>/с;

$K_s$  – коэффициент эквивалентной равномернозернистой шероховатости полипропиленовых труб; при неизвестном значении принимается равным 0,00002 м.

Для приближенных расчетов допускается пользоваться номограммами, приведенными в СП 40-102-2000 (рис. 2, 3, 4 и 5), для более точных расчетов – таблицами в прилож. 5.

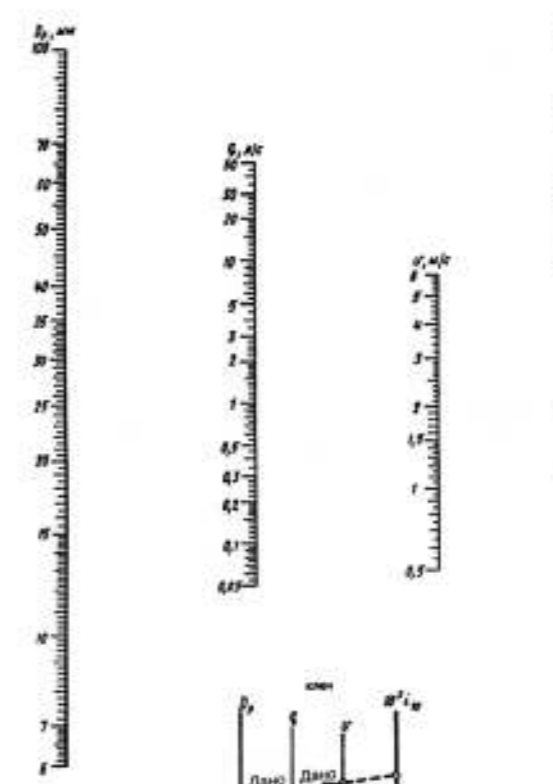


Рис. 2. Номограмма для определения потерь напора в трубах диаметром 6-100 мм (при  $K_s = 0,00002$ ).

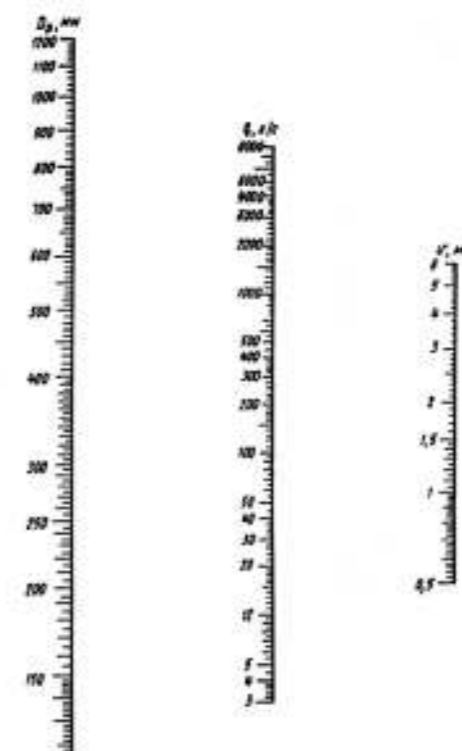


Рис. 3. Номограмма для определения потерь напора в трубах диаметром 100-1200 мм (при  $K_3 = 0,00002$ ).

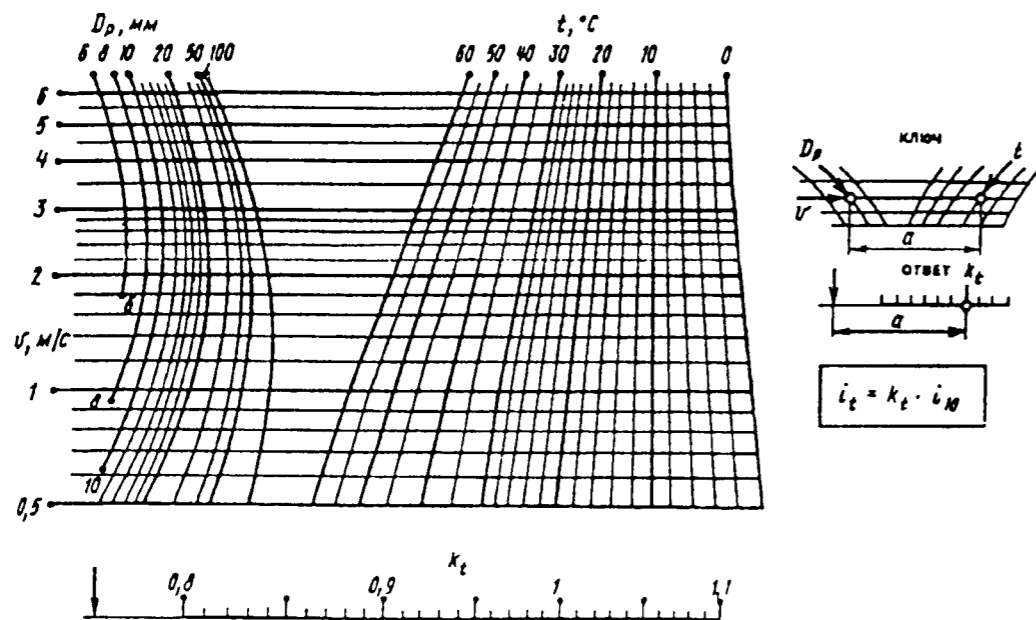


Рис. 4. Номограмма для определения поправочного коэффициента  $k_t$  на температуру воды при расчете труб диаметром 6-100 мм.

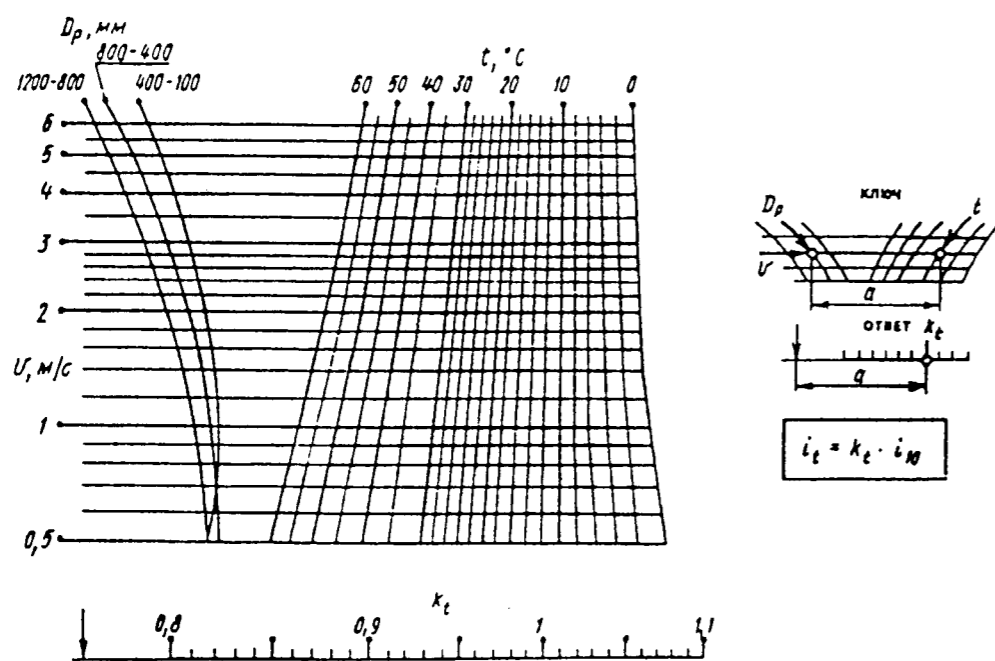


Рис. 5. Номограмма для определения поправочного коэффициента  $k_t$  на температуру воды при расчете труб диаметром 100-1200 мм.

Номограммы (рис. 2 и 3) и таблицы в прилож. 5 рассчитаны при  $K_3=0,00002$  м, температуре воды  $+10^\circ\text{C}$  ( $\nu = 1,31 \cdot 10^{-6} \text{ м}^2/\text{с}$ ) и внутреннем диаметре труб, равном наружному диаметру минус две толщины стенки. Номограммы (рис. 4 и 5) дают возможность определить коэффициент пересчета потерь напора, определенных для воды с  $t = 10^\circ\text{C}$  на другую температуру.

Номограммы (рис. 2 и 3) построены для случая, когда расчетный диаметр  $D_p$  изменяется непрерывно. Они состоят из параллельных логарифмических шкал  $D_p$ ,  $q$ ,  $\nu$  и  $1000i_{10}$ , где  $i_{10} = h_{\text{дл}}/\lambda$  – удельная потеря на трение при транспортировке воды с температурой  $10^\circ\text{C}$ .

Номограмма на рис. 2 предназначена для случая, когда  $6 \leq D_p \leq 100$  мм, а номограмма на рис. 3, – когда  $100 \leq D_p \leq 1200$  мм.

Нахождение  $\nu$  и  $1000i_{10}$  производится одним наложением линейки: прикладываем край линейки к заданным точкам шкал  $D_p$  и  $q$  и в точках пересечения края со шкалами  $\nu$  и  $1000i_{10}$  читаем ответы.

Для определения поправочного коэффициента  $K_t$  к  $1000i_{10}$  при транспортировке воды с температурой, отличной от  $10^\circ\text{C}$ , служат циркульные номограммы (рис. 4 и 5), первая для случая, когда  $6 \leq D_p \leq 100$  мм, а вторая – когда  $100 \leq D_p \leq 1200$  мм.

Способ пользования этими номограммами однотипен. Значение  $K_t$  находится по заданным значениям величин  $\nu$ ,  $D_p$  и  $t$  путем откладывания циркулем или измерителем отрезка, равного данному (см. ключи пользования на номограммах).

Номограммы состоят из бинарных полей ( $\nu$ ,  $D_p$  и  $t$ ) с общим семейством параллельных прямых  $\nu$  и расположенной на прямой  $K_t$  фиксированной точкой, отмеченной стрелкой, и ответной шкалы  $K_t$ .

Пример. Определить значения  $\nu$  и  $i$  в трубе из полипропилена с расчетным диаметром

$D_p = 20$  мм при  $q = 0,7$  л/с и  $t = 45^\circ\text{C}$ .

По номограмме (рис. 2) одним наложением линейки находим, что значениям  $D_p = 20$  мм при  $q = 0,7$  л/с отвечают значения  $\nu = 2,25$  м/с и  $1000i_{10} = 350$ , т. е.  $i = 0,35$ . Обращаемся к номограмме на рис. 4. Помещаем одну ножку циркуля в точку пересечения линии  $D_p$  с пометкой  $D_p = 20$  мм и прямой  $\nu$  с пометкой  $\nu = 2,25$  м/с, а другую – в точку пересечения линии  $t$  с пометкой  $t = 45^\circ\text{C}$  и прямой  $\nu$  с пометкой  $\nu = 2,25$  м/с. Не менее раствора циркуля, одну его ножку помещаем в фиксированную точку, а другую – на шкалу  $K_t$ , где читаем ответ:  $K_t = 0,88$ .

Вычисляем  $i_t$  по формуле  $i_t = K_t i_{10} = 0,88 \cdot 0,35 = 0,308$ . Итак,  $\nu = 2,25$  м/с,  $i_t = 0,308$  мм.

Потери напора в местных сопротивлениях определяются по формуле:

$$i = \zeta \frac{v^2}{2g} \quad (4)$$

где  $\zeta$  – коэффициент местного сопротивления.

Значения коэффициентов местных сопротивлений, рекомендуемых НИИМостроя, представлены в табл. 7.

ТАБЛИЦА 7. КОЭФФИЦИЕНТ МЕСТНОГО СОПРОТИВЛЕНИЯ НЕКОТОРЫХ СОЕДИНИТЕЛЬНЫХ ДЕТАЛЕЙ ДЛЯ ВОДОВОДОВ ИЗ ТРУБ PP-R

Название деталей	Значение коэффициента $\zeta$
Муфта под сварку	0,25
Переход под сварку - на один диаметр - на два диаметра	0,55 0,85
Угольник $90^\circ$ под сварку	2,0
Тройник равнопроходный под сварку	1,5
Тройник равнопроходный под сварку	4,2
Угольник $90^\circ$ с переходом на резьбу	2,2
Тройник с переходом на резьбу	0,8
Муфта с переходом на резьбу	0,4

Примечание. При гидравлических расчетах внутренних систем водоснабжения допускается суммарно учитывать местные сопротивления в количестве 30% от потерь напора на трение.

### 3.8. КОМПЕНСАЦИЯ ТЕПЛОВЫХ ЛИНЕЙНЫХ ИЗМЕНЕНИЙ ДЛИНЫ ТРУБОПРОВОДА

Система прокладки полипропиленовых трубопроводов во многом схожа с традиционными металлическими трубопроводами. Однако при проектировании PP-R-систем необходимо учитывать не только предполагаемые давление и температуру транспортируемой жидкости, но и индивидуальные особенности данных систем.

В отличие от металлических труб показатель теплового расширения труб из PP-R довольно высок. Это обстоятельство необходимо учитывать при проектировании, особенно в тех случаях, когда в системах горячего водоснабжения применяются неармированные трубы (изменение длины трубопровода под влиянием тепла можно определить по номограмме рис. 6, 7). Избежать лишних механических напряжений позволит компенсация удлинения трубопровода за счет изменения направления трассы. При этом следует учесть, что трубопровод должен обладать свободой перемещения в осевом направлении. Возможность движения труб по осевой достигается при помощи неподвижных фиксирующих опор, которые направляют удлинение через подвижное крепление. Места расположения неподвижных опор следует предварительно отметить в проекте. Эти опоры будут разделять трубопровод на участки, реагирующие независимо друг от друга на изменения температуры. Если компенсация удлинения невозможна только за счет одного изменения направления, то в этом случае устанавливаются специальные компенсаторы.

Расчет линейных тепловых деформаций  $\Delta l$  (мм) трубопроводов из PP-R следует выполнять по формуле:

$$\Delta l = 0,15 \cdot l \cdot \Delta t \quad (5)$$

где  $l$  – длина трубопровода между неподвижными опорами, м;

$\Delta t$  – разность температур воды в трубопроводе при эксплуатации и температуры воздуха при монтаже трубопровода,  $^\circ\text{C}$ ;  
0,15 – коэффициент линейного теплового расширения полипропиленовых труб, мм/м  $\cdot$   $^\circ\text{C}$  (алюминиевая прослой-

ка уменьшает удлинение на 2/3).

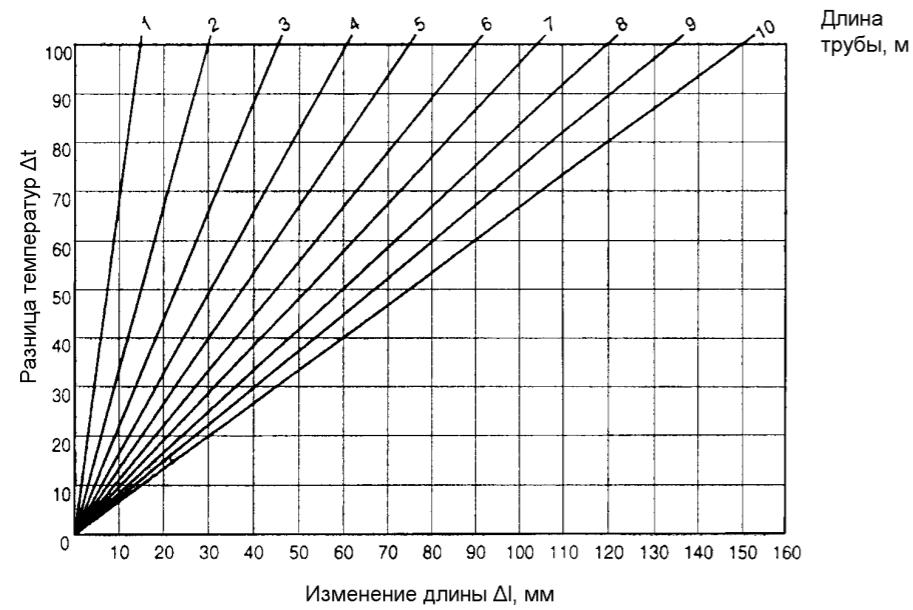


Рис. 6. Номограмма для определения линейного удлинения труб PN 10,16,20 в зависимости от изменения температуры жидкости в трубопроводе.

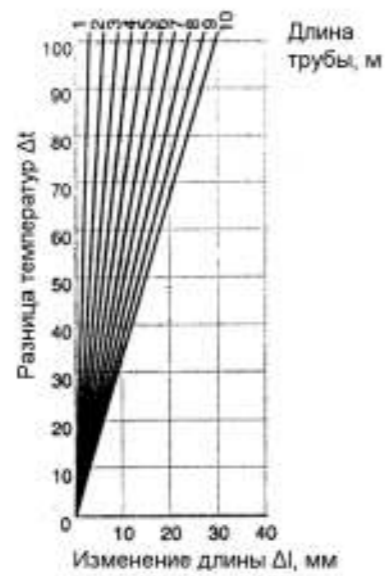


Рис. 7. Номограмма для определения линейного удлинения труб PN 20 с армировкой алюминиевой фольгой в зависимости от изменения температуры жидкости в трубопроводе.

Для компенсации линейных удлинений необходимо использовать Г, П-образные повороты (рис. 8, 9).

Для компенсации линейных удлинений применяются также петлеобразные компенсаторы (рис. 10).

Компенсирующая способность петлеобразных компенсаторов составляет:

$d_{нр}$ , мм	16	20	25	32	40
$\Delta l$ , мм	85-90	80	65-70	55	45

Следует, однако, иметь в виду, что при опорожнении трубопровода сложно удалить воду из петлеобразного компенсатора, установленного на вертикальном трубопроводе и под горизонтальным трубопроводом, и сложно удалить воздух, если компенсатор расположен над горизонтальным трубопроводом.

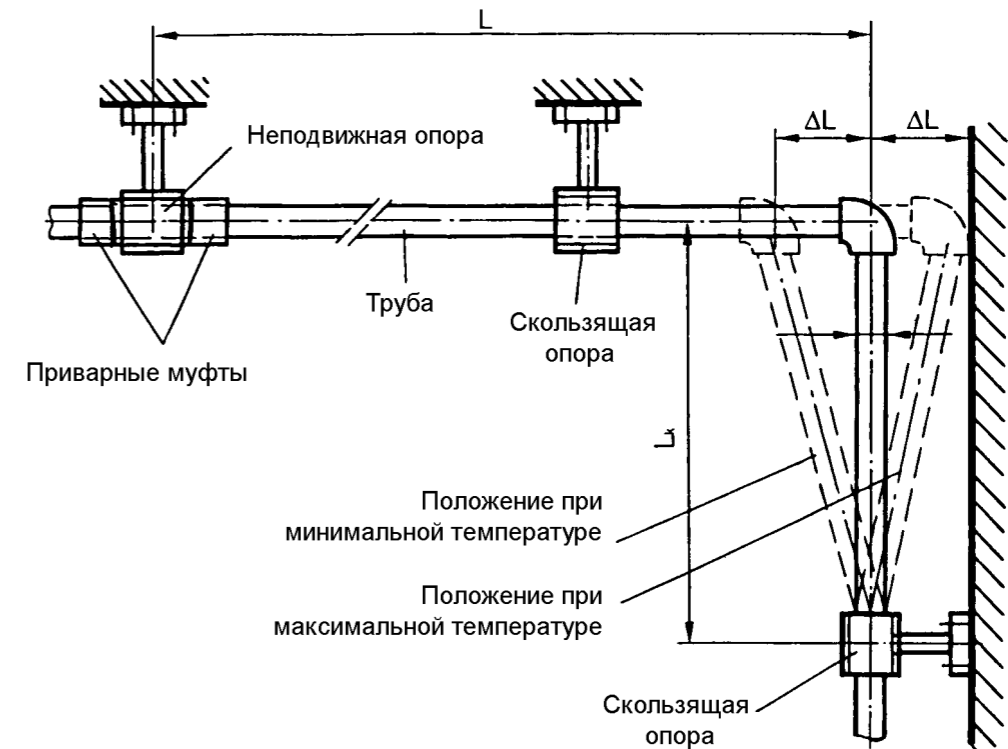


Рис. 8. Г-образный компенсирующий элемент трубопровода.

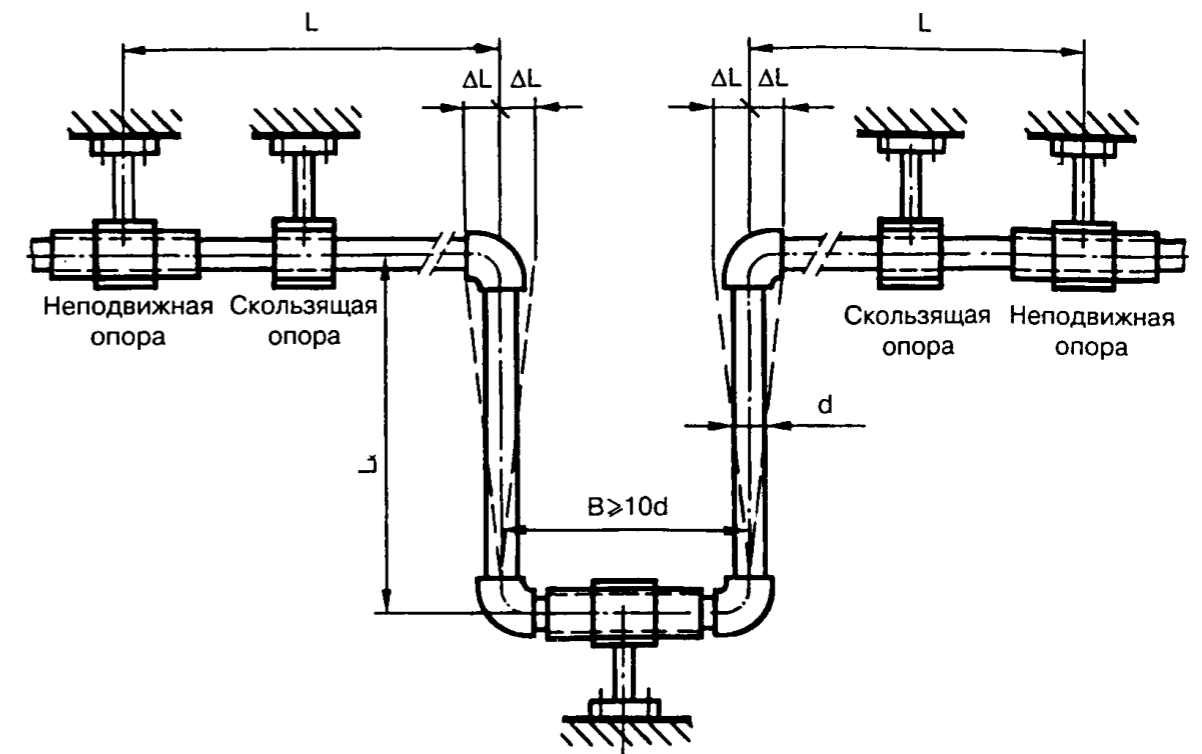


Рис. 9. П-образный компенсатор.



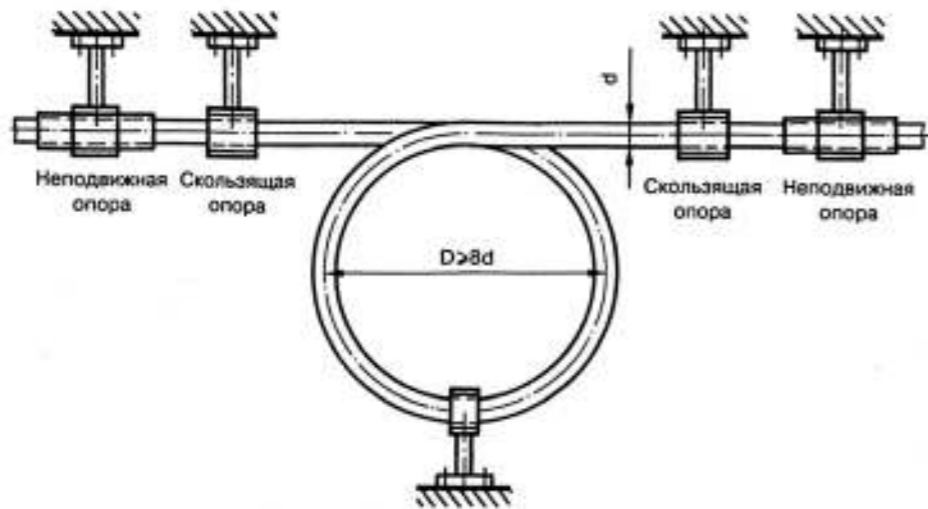


Рис. 10. Петлеобразный компенсатор.

**3.9. КРЕПЛЕНИЕ ТРУБОПРОВОДОВ К СТРОИТЕЛЬНЫМ КОНСТРУКЦИЯМ И РАССТОЯНИЯ МЕЖДУ ОПОРАМИ**

Крепление трубопровода к строительной конструкции (стене, колонне) выполняются с помощью скользящих и неподвижных («мертвых») опор.

Скользкой называется опора, фиксирующая трубопровод, но не препятствующая его осевому перемещению; неподвижной – опора, не позволяющая трубопроводу перемещаться в точке крепления.

Конструкции скользящей опоры (одинарной и двойной) представлены на рис. 11.

Неподвижная опора устраивается из той же самой скользящей опоры, зажатой между двумя муфтами, или между двумя соединительными деталями (например, между двумя тройниками), или между соединительной деталью и муфтой (см. рис. 9 и 10).

Неподвижная опора может быть выполнена также с помощью металлического хомута с резиновой или пластмассовой прокладкой, одеваемого на муфту. Хомут обжимает муфту с помощью одного или двух болтов.

Расстояния между скользящими опорами на горизонтальном трубопроводе из PP-R следует принимать по табл. 8.

**ТАБЛИЦА 8. РАССТОЯНИЕ, ММ, МЕЖДУ СКОЛЬЗЯЩИМИ ОПОРАМИ ПРОКЛАДЫВАЕМЫХ ГОРИЗОНТАЛЬНО ТРУБОПРОВОДОВ ИЗ ПОЛИПРОПИЛЕНА (ПП) (ПО ДАННЫМ СН 478-80)**

Номинальный наружный диаметр, мм	При температуре транспортируемой жидкости, °С		
	20	30	40
16	500	450	400
20	550	500	450
25	650	550	500
32	750	650	600
40	850	800	700
50	1000	900	800
63	1150	1050	900
75	1300	1200	1000
90	1500	1350	1200
110	1700	1500	1300
125	1800	1700	1450

Расстояния между скользящими опорами на вертикальных участках трубопроводов следует принимать на 10% больше значений, приведенных в табл. 9.

**ТАБЛИЦА 9. ЗАВИСИМОСТЬ ТЕПЛОПРОВОДНОСТИ И ТЕПЛОИЗОЛЯЦИИ ИЗ ВСПЕННЫХ ПЛАСТМАСС ОТ ИЗМЕНЕНИЯ ТЕМПЕРАТУРЫ (В ВОЗДУШНО-СУХОМ СОСТОЯНИИ)**

Температура, °С	-60	-40	-20	0	+10	+20	+40
Теплопроводность, Вт/(м•°С) • 10-3	30	32	34	35-40	33-40	35-38	36,7-45

Запорную и водоразборную арматуру во избежание передачи их веса трубопроводу следует жестко закреплять на

строительных конструкциях.

Расстояние в свету между трубами и строительными конструкциями должно быть не менее 15 мм (см. рис. 11).

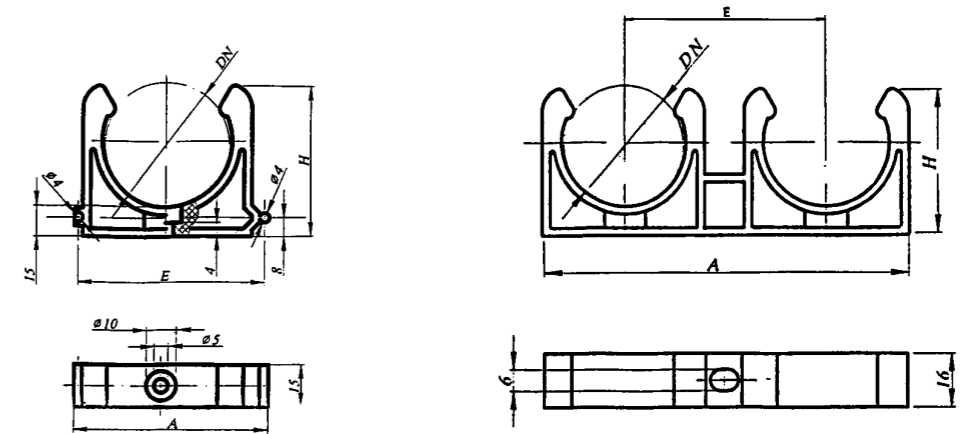


Рис. 11. Одинарная и двойная скользящие опоры (клипсы)

При параллельной прокладке трубы из PP-R следует располагать ниже труб отопления и горячего водоснабжения, но выше труб канализации. Расстояние в свету в обоих случаях должно быть не менее 100 мм.

Расстояния в свету между пересекающимися трубопроводами должно быть не менее 50 мм. Для обхода пересекаемого трубопровода используется перекрещивание.

В местах прохода через строительные конструкции стен и перегородок полипропиленовые трубы следует прокладывать в футлярах или гильзах из металла, пластмассы, пергамина, рубероида и т.п., не препятствующих осевому перемещению трубопровода и защищают его поверхность от повреждения рваными краями цементно-песчаного раствора. Кроме того, при пожаре футляры должны препятствовать распространению огня из помещения в помещении.

В местах прохода полипропиленовых трубопроводов через перекрытия в тех случаях, когда это возможно, их следует прокладывать в гильзах, металлических или пластмассовых, внутренний диаметр которых на 20-30 мм превышает наружный диаметр трубопровода. Верхний конец гильзы должен выступать над перекрытием на 30-50 мм. В тех случаях, когда в перекрытии предусмотрен монтажный проем для прохода нескольких трубопроводов, и установить гильзу не представляется возможным, допускается трубы обернуть пергамином или т.п. материалами, а затем заделать цементным раствором на всю толщины перекрытия. Концы такого футляра должны выступать за края перекрытия не менее чем на 10 мм. Такую конструкцию следует считать скользящей опорой.

Во всех случаях места прохода стояков через перекрытия следует заделать цементным раствором на всю толщину перекрытия.

Запрещается располагать в гильзе стыковые соединения трубопроводной системы как разъёмные, так и неразъёмные.

Трубопроводы следует прокладывать, как правило, в местах, обеспечивающих их защиту от механических повреждений (шахтах, штрабах, каналах и т.п.).

При невозможности скрытой прокладки трубопроводов их следует защищать от механических повреждений и от огня. Подводки к санитарно-техническим приборам допускается прокладывать открыто.

Допускается укладка полипропиленовых трубопроводов в слой бетона, цементного или цементно-песчаного раствора. Однако не рекомендуется располагать в этом слое сварные соединения и запрещается резьбовые; в противном случае к резьбовым соединениям должен быть предусмотрен доступ для их технического обслуживания.

**3.10. ТЕПЛОВАЯ ИЗОЛЯЦИЯ ТРУБОПРОВОДОВ**

Необходимость в тепловой изоляции трубопроводов из полипропиленовых труб определяется расчетом на потери тепла трубами или на выпадение конденсата. Как правило, тепловая изоляция усматривается в следующих случаях:

- при прокладке труб в полу первого этажа по грунту или над неотапливаемым подпольем;
- при прохождении трубопроводов через неотапливаемые помещения;
- при прохождении трубопроводов у наружных дверных проемов, где возможно промерзание;
- стояки отопления и горячего водоснабжения;
- стояки холодного водоснабжения при открытой прокладке (для защиты от конденсата).

В качестве теплоизоляции для полипропиленовых труб рекомендуется использовать трубную изоляцию из вспененного полиэтилена. Коэффициент теплопроводности теплоизоляции не должен превышать 0,05 Вт/м•°К.

Основные технические требования и методика расчета тепловой изоляции оборудования и трубопровода изложены в СНиП 41-03-2003 (2.04.14-88\*) «Тепловая изоляция оборудования и трубопроводов», СП 41-103-2000 «Проектирование тепловой изоляции оборудования и трубопроводов». Этими нормами предписывается применять полностью или комплекты конструкции заводского изготовления, а также трубы с тепловой изоляцией полной заводской готовности.

Необходимый уровень теплозащиты можно обеспечить только при применении теплоизоляционных материалов. В настоящее время в строительной практике широко применяются различные теплоизоляционные материалы отечественного и импортного производства, однако, как показала практика последних пяти лет, удовлетворяющими необходимым требованиям являются теплоизолирующие трубные оболочки на основе пенопластов – вспененных полиэтилена и сшитого вспененного полиэтилена. Эти материалы могут использоваться во внутренних системах холодного и горячего водоснабжения и отопления.

Теплоизоляция из вспененных полимерных материалов изготавливается в виде труб и пластин. Трубчатые оболочки применяются для теплоизоляции стальных, медных и пластмассовых трубопроводов с наружными диаметрами 6-160 мм. Толщина изоляционного слоя составляет 6; 9; 13; 20; 25 и 32 мм.

Для теплоизоляции труб большого диаметра, соединительных деталей, арматуры, трубопроводов некруглого сечения и оборудования выпускаются плоские листы и рулоны различной толщины и с клеевым слоем.

Наиболее простой конструкцией является изоляция в виде трубы с продольным наружным надрезом или без него.

При выполнении теплоизоляции новых трубопроводов теплоизоляционные оболочки во время монтажных работ надеваются на них. При необходимости теплоизоляции смонтированного трубопровода оболочка из вспененного материала разрезается по имеющемуся надрезу. Для обеспечения целостности теплоизолирующей оболочки все швы и надрезы приклеиваются специальным клеем и дополнительно защищаются самоклеющейся лентой-скотчем.

Плотность изоляционных материалов из вспененного полиэтилена составляет 33-40 кг/м<sup>3</sup>. У вспененной полимерной теплоизоляции количество закрытых пор должно быть не менее 90%.

Теплоизоляционные материалы из вспененных полимеров имеют низкую теплопроводность, соответствующую СНиП 41-03-2003 (2.04.14.-88\*).

Теплопроводность зависит от марки и типа теплоизоляции, а также от изменения температуры (табл. 9).

Пожарной безопасности строительных материалов уделяется большое внимание, поэтому теплоизоляция из вспененного полиэтилена прошла тщательное тестирование и сертификацию. Эти материалы по воспламеняемости относятся к группе В1 по ГОСТ 30402-96. Группа дымообразующей способности соответствует Д2 по ГОСТ 12.1.044-89, тление – индексу 200 и горение – индексу 100 по ASTM 62-79. Материалы самовспучивающиеся не распространяют пламени, по распространению пламени они относятся к группе РП-2 по ГОСТ 30444-97.

Показатели пожарной безопасности соответствуют требованиям СНиП 21.01-97\* «Пожарная безопасность зданий и сооружений» и требованиям УГПС МВД РФ.

Для изоляции полипропиленовых труб применяют изоляционные материалы из гофрированного полиэтилена или вспененного. Толщина изолирующего слоя (табл. 10-13) должна быть такой, чтобы температура на ее наружной поверхности не отличалась более, чем на 8°C от температуры окружающей среды.

**ТАБЛИЦА 10. ТОЛЩИНА СЛОЯ ТЕПЛОЙ ИЗОЛЯЦИИ ДЛЯ ТРУБОПРОВОДОВ ГОРЯЧЕГО ВОДОСНАБЖЕНИЯ ИЗ ПОЛИПРОПИЛЕНА PP-R**

Размер трубы, мм	Минимальная толщина слоя изоляции, мм, при теплопроводности изоляционного материала, Вт/(м•°C)				
	0,030	0,035	0,040	0,045	0,050
16x2,7	14,1	16,7	19,6	23,1	27,2
20x3,4	15,7	18,1	20,9	24,2	27,9
25x4,2	21,8	25,6	30,1	35,3	41,5
32x5,4	24,6	28,2	32,5	37,4	43,0
40x6,7	32,1	37,1	43,0	49,8	57,7
50x8,4	40,3	46,8	54,2	62,9	72,9
63x10,5	51,4	59,7	69,3	80,4	93,4
75x12,5	61,5	71,5	83,1	96,5	112,2
90x15,0	74,2	86,3	100,4	116,8	135,8

**ТАБЛИЦА 11. ОРИЕНТИРОВОЧНАЯ МИНИМАЛЬНАЯ ТОЛЩИНА ТЕПЛОЙ ИЗОЛЯЦИИ ТРУБОПРОВОДОВ ХОЛОДНОГО ВОДОСНАБЖЕНИЯ ДЛЯ ЗАЩИТЫ ОТ ОБРАЗОВАНИЯ КОНДЕНСАТА И НАГРЕВАНИЯ**

Виды прокладки трубопроводов	Толщина слоя изоляции, мм, при $\lambda = 0,040$ Вт/(м • °C)*
Открыто в неотапливаемом помещении	4
Открыто в отапливаемом помещении	9
В канале, без соседства с трубопроводами горячего водоснабжения	4
В канале, рядом с трубопроводами горячего водоснабжения	13
В нише, стояк	4
В нише, рядом с трубопроводами горячего водоснабжения	13
На бетонном потолке	4

\*Для других коэффициентов теплопроводности толщина теплоизоляции рассчитывается по отношению к диаметру, равному 20 мм.

**ТАБЛИЦА 12. ПОТЕРИ ТЕПЛА Q НЕИЗОЛИРОВАННЫМИ ПОЛИПРОПИЛЕНОВЫМИ ТРУБОПРОВОДАМИ ДЛЯ НЕКОТОРЫХ СРЕДНИХ РАЗНИЦ ТЕМПЕРАТУР ВОДЫ И ОКРУЖАЮЩЕЙ СРЕДЫ ДТ**

$\Delta t$ , °C	Значения q, Вт/м, для трубопроводов размерами, мм					
	вертикального			горизонтального		
	20x3,4	25x4,2	32x5,4	20x3,4	25x4,2	32x5,4
25	11	15	19	14	18	23
30	14	18	24	17	22	28
35	17	22	28	20	26	33
40	20	26	33	24	31	39
45	23	31	38	28	36	44
50	26	35	43	32	41	50
55	29	39	48	37	46	55
60	33	44	55	41	52	62
65	37	49	62	45	58	69
70	41	55	68	49	63	76
75	45	60	75	53	70	83
80	49	65	82	57	75	90

**ТАБЛИЦА 13. ТОЛЩИНА ТЕПЛОИЗОЛЯЦИИ ИЗ ВСПЕНЕННОГО ПОЛИЭТИЛЕНА [ $\lambda = 0,041$  Вт/(м • °C)]**

Температура, °C	Толщина теплоизоляции, мм, для трубопровода размерами, мм			Температура, °C
	Воды	Окружающей среды	размерами, мм	
55		8	20x3,4	12
		0	25x4,2	13
70		8	32x5,4	14
		0	20x3,4	15
95		8	25x4,2	16
		0	32x5,4	17
		8	20x3,4	18
		0	25x4,2	19
		8	32x5,4	23
		0	20x3,4	24

#### 4. МОНТАЖ ТРУБОПРОВОДНЫХ СИСТЕМ ХОЛОДНОГО И ГОРЯЧЕГО ВОДОСНАБЖЕНИЯ И ОТОПЛЕНИЯ ЗДАНИЙ

Монтаж трубопроводов из PP-R следует проводить с учетом общих требований СНиП и СП. При этом следует использовать трубы и соединительные детали, сортамент которых приведен в табл. 3 и прилож. 5.

Монтаж трубопроводов из PP-R следует выполнять при температуре окружающего воздуха не ниже -10°C.

При монтаже внутридомовых трубопроводов следует применять неразъемные соединения, получаемые контактной тепловой сваркой в раструб, и разъемные соединения, получаемые с помощью комбинированных соединительных деталей. Типы применяемых деталей приведены в прилож. 5.

##### 4.1. СВАРКА ТРУБ В РАСТРУБ

Контактную сварку в раструб следует осуществлять с соблюдением такой последовательности операций (рис. 12.):

- разметка и ровная отрезка труб под прямым углом к оси трубы;
- снятие на наружном конце трубы фаски под углом 15°C, как это показано на рис. 13 и в табл. 14;
- обезжиривание наружной поверхности конца трубы длиной, несколько большей глубины раструба и внутренней поверхности раструба соединительной детали;
- нанесение метки (карандашом-маркером) на конец трубы на расстояниях от торца согласно табл. 15;
- обезжиривание рабочих поверхностей нагревательных элементов сварочного устройства.

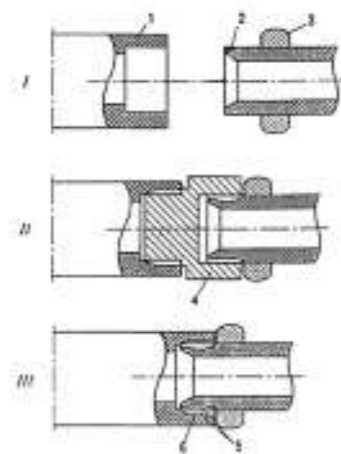


Рис. 12. Последовательность процесса контактной сварки труб в раструб.

I – подготовка труб и деталей к сварке; II – нагрев труб и деталей; III – соединение труб и деталей и охлаждение сварного соединения.

1 – раструб соединительной детали; 2 – торец трубы; 3 – ограничительный хомут или монтажная метка; 4 – нагревательный инструмент; 5 – сварной шов; 6 – зона оплавленного материала.

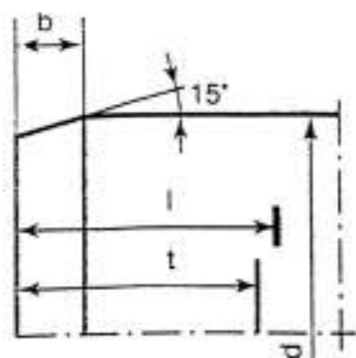


Рис. 13. Схема подготовки конца трубы под сварку в раструб.

d – наружный диаметр пластмассовой трубы; b – ширина фаски; t – глубина раструба; L – расстояние до метки.

При сварке в раструб труб из PP-R требуется соблюдать следующий технологический режим:

- температура рабочих поверхностей нагревательных элементов при сварке не должна превышать  $260 \pm 5^\circ\text{C}$ ;
- продолжительность оплавления, технологическая пауза, охлаждения сварочного соединения должна применяться по табл. 15.

При выполнении операции «оплавление» не следует допускать несоосности труб и рабочих элементов нагревательного устройства и перегиба более, чем на 3 град.

При сопряжении оплавленных частей труб и соединительных деталей из PP-R запрещается их вращение относительно оси.

Для сварки труб и соединительных деталей из PP-R следует использовать электронагревательный инструмент, обеспечивающий поддержание температуры сварки с точностью не менее  $\pm 5^\circ\text{C}$ .

Для разрезания труб из PP-R следует использовать специальные ножницы или режущие приспособления, обеспечивающие ровный рез труб под прямым углом (с отклонением не более 0,5 мм), специальный инструмент следует использовать и для снятия фасок на концах труб PP-R.

Сварку в раструб труб из PP-R диаметром до 40 мм включительно допускается производить вручную.

При сварке труб большего диаметра следует использовать специальные центрирующие приспособления.

После сварки труб из PP-R следует осуществлять контроль сварных соединений, включающий проверку:

- прямолинейности в месте стыка (отклонение не должно превышать 5 град);
- равномерности по окружности валика сварочного шва у торцов из PP-R;
- отсутствия трещин, складок и других дефектов детали из PP-R, вызванных перегревом.

Типовые дефекты сварных соединений приведены в табл. 16.

Сварку в раструб труб из PP-R следует выполнять при температуре наружного воздуха не ниже  $0^\circ\text{C}$ .

**Примечание.** При необходимости выполнения сварочно-монтажных работ при температуре наружного воздуха не ниже  $0^\circ\text{C}$  сварку труб следует производить в обогреваемых помещениях или с подогревом горячим воздухом зоны сварки.

ТАБЛИЦА 14. РАЗМЕР, ММ, ФАСКИ НА КОНЦЕ СВАРИВАЕМОЙ ТРУБЫ В ЗАВИСИМОСТИ ОТ ЕЕ НАРУЖНОГО ДИАМЕТРА

Наружный диаметр	16	20	25	32	40	50	63	75	90	110	125	
Ширина фаски	2					3						

ТАБЛИЦА 15. ГЛУБИНА РАСТРУБА И РАССТОЯНИЕ ОТ ТОРЦА СВАРИВАЕМОЙ ТРУБЫ, ММ, ДО МЕТКИ ПРИ СВАРКЕ ТРУБ ИЗ ПОЛИПРОПИЛЕНА

Наружный диаметр трубы, мм	16	20	25	32	40	50	63	75	90	110	125
Глубина раструба	13	15	16	18	20,5	23,5	27,5	30	33	37	40
Расстояние до метки	15	17	19	21	23,5	26,5	30,5	33	36	40	43

ТАБЛИЦА 16. ТЕХНОЛОГИЧЕСКИЕ ПАРАМЕТРЫ РАСТРУБНОЙ СВАРКИ ТРУБ ИЗ PP-R (ПРИ ТЕМПЕРАТУРЕ НАРУЖНОГО ВОЗДУХА БОЛЕЕ  $+5^\circ\text{C}$ )

Нормальный наружный диаметр, мм	Продолжительность, сек		
	Оплавления <sup>1)</sup>	Технологической паузы <sup>2)</sup> не более	Охлаждения <sup>3)</sup>
16	5	4	120
20	6	4	120
25	7	4	120
32	8	6	240
40	12	6	240
50	18	6	240
63	24	8	360
75	30	8	360
90	40	8	360
110	50	10	480

1 – продолжительность оплавления – время, отсчитываемое с момента полного вдвигания деталей в рабочие элементы электронагревательного инструмента;

2 – технологическая пауза – время после снятия оплавленных деталей со сварочного устройства до момента стыковки оплавленных деталей;

3 – продолжительность охлаждения – период после стыковки оплавленных деталей до приложения монтажных усилий.

Примечание. При температуре наружного воздуха ниже  $+5^\circ\text{C}$  продолжительность оплавления следует увеличить на 50%.

ТАБЛИЦА 17. ДЕФЕКТЫ СВАРНЫХ СОЕДИНЕНИЙ В РАСТРУБ ПЛАСТМАССОВЫХ ТРУБ

п/п	Внешний вид соединения	Возможные причины неправильного соединения	Допустимые варианты соединений		
			I	II	III
1		Грат с одной или обеих сторон (точный или по всей длине шва) из-за: сверхвысокой температуры нагревательного устройства; превышения времени нагрева; превышения допусков **			
1.1					
1.2			Грат с одной или с обеих сторон (точный или по всей длине шва) из-за: недостаточного времени нагрева; очень низкой температуры нагревательного устройства; превышения допусков		Не допускается
1.3	Грат с обеих сторон (точный или по всей длине шва) из-за: необработанной поверхности стыка; загрязненной поверхности стыка; завышенной температуры нагревательного устройства				



2.	Угловое отклонение (погрешность формы)	Одно- или двухсторонняя несоосность соединительной детали и свариваемой трубы без или с незначительной деформацией из-за: ошибки при формировании; дефекта оборудования	Допускается, когда $e \leq 1$ мм	Допускается, когда $e \leq 2$ мм	Допускается, когда $e \leq 4$ мм
3.	Неправильная стыковка в результате деформации трубы	Деформация или овальность конца трубы или соединительной детали, приводящие к локальному и незначительному контактному давлению при сварке из-за: разных радиусов кривизны трубы и раструба детали; неправильной укладки трубы или/и соединительной детали; неподходящего зажимного приспособления	Допускаются следующие отклонения от среднего наружного диаметра труб:		
3.1			1,5%, но не более 1,5 мм	2%, но не более 2 мм	3%, но не более 2 мм
3.2.	Неправильная стыковка из-за недостаточного вдвига конца трубы в раструб детали	Недостаточная глубина сварного шва при полном или частичном проваривании свариваемых поверхностей из-за: недостаточного времени нагрева; концы труб обрезаны не под прямым углом; невысокой температуры нагревателя; перемещения по оси трубы или детали на стадии охлаждения; слишком продолжительного времени вдвигания трубы в раструб после оплавления	Допускается при незначительном отступе от норматива глубины сварного шва, при наличии свободной метки при: $x \leq 0,05 \cdot d$ ; $x \leq 0,1 \cdot$ глубины вдвига	Допускается при: $x \leq 0,1 \cdot d$ $x \leq 0,15 \cdot$ глубины вдвига	Допускается при: $x \leq 0,1 \cdot d$ $x \leq 0,2 \cdot$ глубину вдвига
3.3.	Неправильное соединение из-за недостаточного геометрического замыкания	Местное, поверхностное, с щелеобразованием по периметру, например, из-за: царапины на поверхности трубы; превышения размеров допусков диаметра трубы или раструба детали; неправильной механической обработки трубы; труба не сцентрирована в раструбе детали	Не допускается		
3.4	Неправильное соединение с недостаточно полным свариванием	Местное с поверхностным недостаточным свариванием и с разъединением в плоскости сварки, например, из-за: термического повреждения; загрязненных свариваемых поверхностей; неправильного подбора материалов для сварки; загрязнения рабочих поверхностей нагревательного устройства	Не допускается		
4.	Суженное поперечное сечение трубы	Чрезмерно сильный вдвиг трубы в раструб в результате: превышения усилия сжатия стыка; сваривания тонкостенной трубы; превышения времени нагрева; превышение температуры сваривания	Не допускается		
5.	Пористость из-за чужеродных включений	Одиночные, многочисленные россыпи или локальные скопления пор (соответственно, чужеродных включений)	Допускается наличие отдельных пор и скопление пор, если:		
			$Dx \leq 0,05 \cdot x$	$Dx \leq 0,10 \cdot x$	$Dx \leq 0,15 \cdot x$

\* Как правило, в соединениях с внутренними недостатками – из-за недостаточного времени выдержки.

\*\* Как правило, круговое утолщение возникает при нагреве нагревательным элементом краев муфт. Это утолщение является первым признаком для корректировки процесса сваривания.

#### 4.2. РАЗЪЕМНЫЕ СОЕДИНЕНИЯ

Разъемное соединение получают, приваривая описанным способом к полипропиленовой трубе комбинированную соединительную деталь, один (гладкий) конец которой выполнен из полипропилена, а второй, выполненный из цветного металла (латунь, бронза), имеет резьбу или приваркой буртовой втулки со свободным фланцем или накидной гайкой.

Варианты соединения полипропиленовой трубы со стальной с помощью свободного фланца показаны на рис. 14. Разъемные соединения на резьбе комбинированных деталей из PP-R со стальными трубопроводами или арматурой выполняют преимущественно вручную или с использованием трубных ключей с регулируемым моментом. Уплотнение резьбовых соединений следует выполнять торцевыми прокладками.

Закрепление собранных вертикальных и горизонтальных трубопроводов следует осуществлять с помощью пластмассовых опор и хомутовых металлических опор с резиновыми или пластмассовыми прокладками.

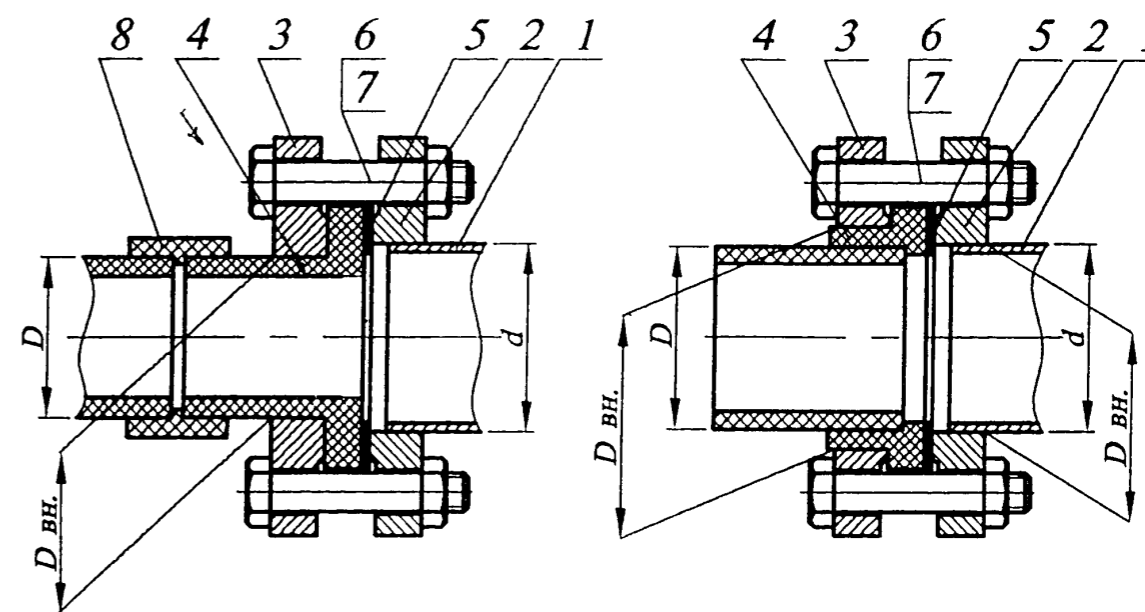


Рис. 14. Варианты разъемного соединения полипропиленовой трубы со стальной с помощью приварной буртовой втулки и свободного фланца.

1 – стальная труба; 2,3 – стальной фланец по ГОСТ 12820-80 (при необходимости производится проточка внутреннего диаметра стального фланца – поз. 2); 4 – буртовая втулка; 5 – прокладка; 6,7 – болты и гайки; 8 – муфта.

#### 4.3. ИСПЫТАНИЯ ТРУБОПРОВОДОВ ПОСЛЕ МОНТАЖА

Трубопроводы из PP-R после монтажа должны быть испытаны в соответствии со СНиП 3.02.01-85, СП 40-101, СП 40-102-00 (см. схему на рис. 15).

Гидравлические испытания трубопроводов из PP-R следует производить не раньше, чем через 16 ч. после сварки последнего соединения.

Величину гидравлического пробного испытательного давления следует принимать равной 1,5 максимально возможного избыточного рабочего давления в трубопроводе. Испытательное давление должно поддерживаться в течение 30 мин. Трубопровод из PP-R считается выдержавшим испытания, если после 10 мин. нахождения под пробным испытательным давлением величина падения давления не превысила 0,05 МПа и при этом не была обнаружена капля в сварных швах, трубах, резьбовых соединениях, арматуре и т.д.

По окончании гидравлических испытаний должна быть произведена промывка трубопровода из PP-R труб проточной водой в течение 3 ч. и составлен акт.

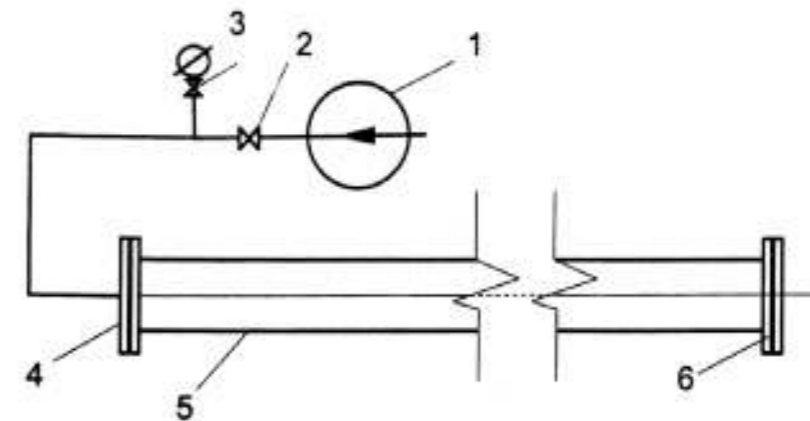


Рис. 15. Схема гидравлического испытания трубопровода из полипропиленовых труб.

- 1 – насос для опрессовки (либо ручной гидравлический пресс);
- 2 – шаровой кран;
- 3 – манометр;
- 4, 6 – глухой фланец;
- 5 – испытываемый трубопровод.



## 5. ТРАНСПОРТИРОВКА И ХРАНЕНИЕ ТРУБ И СОЕДИНИТЕЛЬНЫХ ДЕТАЛЕЙ

Транспортировка, погрузка и разгрузка полипропиленовых труб должны производиться при температуре наружного воздуха не ниже минус 10°C. Их транспортировка при температуре до минус 20°C допускается только при использовании специальных устройств, обеспечивающих фиксацию труб.

Трубы и соединительные детали необходимо оберегать от ударов и механических нагрузок, а их поверхности – от нанесения царапин. При перевозке трубы из PP-R необходимо укладывать на ровную поверхность транспортных средств, предохраняя от острых металлических углов и ребер платформы.

Трубы и соединительные детали из PP-R, доставленные на объект в зимнее время, перед их применением в зданиях должны быть предварительно выдержаны при положительной температуре не менее 2 часов.

Трубы следует хранить на стеллажах в закрытых помещениях или под навесом, оберегая от воздействия прямых солнечных лучей. Высота штабеля не должна превышать 2 м. Склаживать трубы и соединительные детали следует не ближе 1 м от нагревательных приборов.

Условия хранения труб и деталей из полипропилена должны соответствовать требованиям ГОСТ 15150, раздел 10, в условиях 5 (ОЖ4). Допускается хранение в условиях 8 (ОЖ3) не более 6 месяцев (см. табл. 18).

**ТАБЛИЦА 18. УСЛОВИЯ ХРАНЕНИЯ ИЗДЕЛИЙ СОГЛАСНО ГОСТ 15150-69**

Условия хранения	Обозначение условий хранения изделий		Климатические факторы				
	Основное	Вспомогательное		Температура воздуха, °С		Относительная влажность воздуха для климатического исполнения вида	Солнечное излучение
		буквенное	текстовое	верхнее значение	нижнее значение		
Навесы или помещения, где колебания температуры и влажности воздуха несущественно отличаются от колебаний на открытом воздухе (например, палатки, металлические хранилища без теплоизоляции), расположенные в макроклиматических районах с умеренным и холодным климатом в атмосфере любых типов	5	ОЖ4	Навесы в макроклиматических районах с умеренным и холодным климатом	+50*	-50**	У2	Н
Открытые площадки в макроклиматических районах с умеренным и холодным климатом в атмосфере любых типов	8	ОЖ3	Открытые площадки в макроклиматических районах с умеренным и холодным климатом	+50*	-50**	У1	+

### Примечания:

Знак минус «-» означает, что воздействие факторов не учитывается, знак плюс «+» – воздействие фактора учитывается, знак «Н» – воздействие фактора существенно меньше, чем для случая, обозначенного знаком плюс «+».

\* Кратковременно (до 3-4 ч в год) температура может повышаться до 60°C для условий хранения 8.

\*\* Значение температуры принимают минус 60°C для изделий, которые должны транспортироваться через районы с холодным климатом в зимнее время (или временно храниться в этих районах). Допускается нижнее значение температуры принимать минус 10°C, если изделие не будет транспортироваться или храниться с умеренным и холодным климатом в зимнее время или транспортироваться самолетом в любое время года.

## 6. ТРЕБОВАНИЯ БЕЗОПАСНОСТИ

При производстве работ по монтажу трубопровода из PP-R необходимо соблюдать общие требования СНиП III-4-80 «Техника безопасности в строительстве».

К работам по монтажу и сварке трубопроводов из PP-R допускаются лица, достигшие 18 лет, прошедшие медицинское освидетельствование, специальное обучение, вводный инструктаж и инструктаж на рабочем месте по технике безопасности.

Трубы из PP-R при комнатной температуре не выделяют в окружающую среду токсичных веществ и не оказывают вредного влияния на организм человека при непосредственном контакте. Работа с ними не требует особых мер предосторожности.

При сварке труб и деталей из PP-R в воздух выделяются в незначительном количестве летучие продукты термooкислительной деструкции, содержащие: формальдегид (ПДК – 0,5 мг/м3, класс опасности 2); пары ацетальдегида (ПДК – 5,0 мг/м3, класс 3); пары уксусной кислоты (ПДК – 5,0 мг/м3, класс 3); окись углерода (ПДК – 20,0 мг/м3, класс 4); сополимера пропилена (ПДК – 10,0 мг/м3, класс 3). Сварку труб из PP-R следует производить в проветриваемом помещении.

Трубы из PP-R при контакте с открытым огнем горят коптящим пламенем с образованием расплава и выделением углекислого газа, паров воды, непредельных углеводородов и газообразных продуктов, указанных выше.

Температура воспламенения PP-R – 325°C.

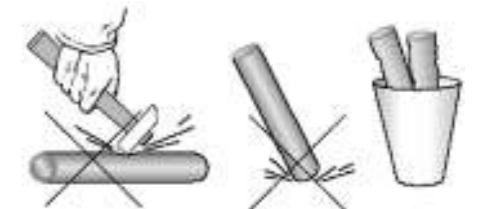
Для тушения горящих труб из PP-R необходимо применять воду, песок или огнетушители любого типа. Для защиты от токсичных продуктов, образующихся при горении труб и деталей из PP-R, следует применять изолирующие противогазы любого вида или фильтрующие противогазы БКФ.

При работе с нагревательным сварочным инструментом с напряжением электропитания 220В следует соблюдать общие правила электробезопасности по ГОСТ 12.2.007-75.

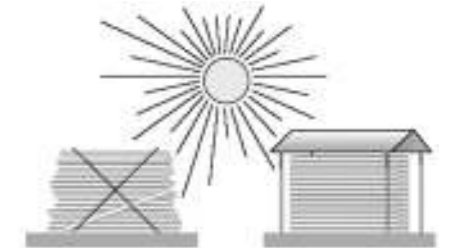
### МЕРЫ ПРЕДОСТОРОЖНОСТИ

Важно обеспечить защиту полипропиленовых труб от возможных механических повреждений. При транспортировке трубы нужно уложить на ровную поверхность и защитить от возможных ударов об острые углы.

Хранить детали из полипропилена следует на стеллажах или других поверхностях, исключающих прогиб труб.



Находящиеся вне здания трубы нужно предохранять от снега, дождя, града и других внешних воздействий. Полипропилен может разрушаться под длительным воздействием ультрафиолетовых лучей, поэтому надо защищать трубы от прямых солнечных лучей.



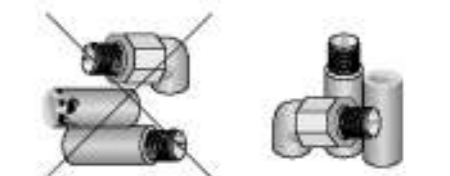
Не используйте источники открытого огня при нагревании труб. Для сгибания применяйте специальные приспособления, подающие горячий воздух с температурой 140°C. При складировании трубы и соединительные детали должны находиться на расстоянии не менее 1 метра от нагревательных приборов.



Не соединяйте внутренние резьбы полипропиленовых труб с конической резьбой. Соединение должно выполняться только с помощью цилиндрической резьбы.



Перед началом раструбной сварки убедитесь, что трубы и детали не имеют повреждений и загрязнений. Поврежденные детали следует отбраковать, а загрязненные – очистить и обезжирить.



## ПРИЛОЖЕНИЕ 1. СПИСОК НОРМАТИВНО-МЕТОДИЧЕСКОЙ ЛИТЕРАТУРЫ

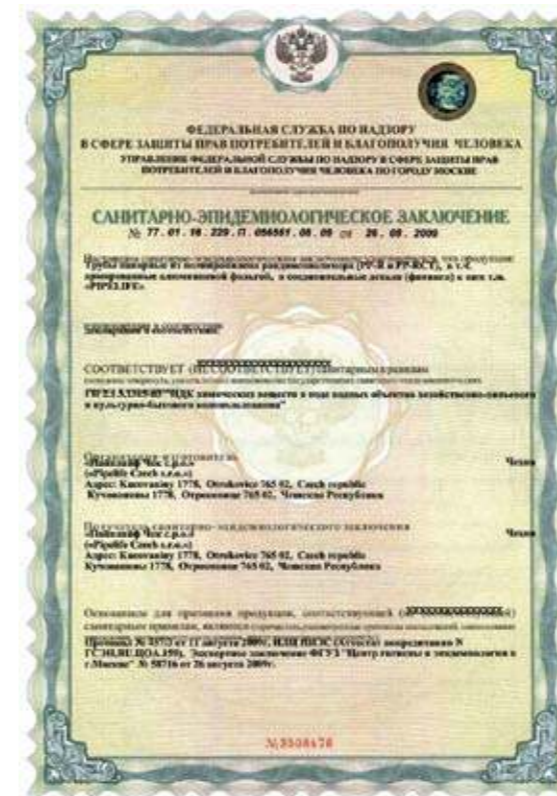
### Нормативы для PP-R-систем:

DIN 8077	Полипропиленовые трубопроводы. Размеры.
DIN 8078	Полипропиленовые трубопроводы. Общие требования к качеству. Испытания.
DIN 16962	Способы соединения и соединительные детали в напорных трубопроводах из полипропилена.
СП 40-101-96	Проектирование и монтаж трубопроводов из полипропилена «рандом-сополимер».
ГОСТ Р 52134-2003	Трубы напорные из термопластов и соединительные детали к ним.

### Другие нормативные документы:

E-DIN 1988	Внутренние коммуникации питьевого водоснабжения.
DIN 16928	Проектирование соединений и компонентов трубопроводов.
DIN 4109	Звукоизоляция в строительстве жилья.
DIN 18381	Монтаж систем газоснабжения, водоснабжения и канализации.
VOB Part C	Внутридомовые инженерные сети.
DVGW W308	Нормы и требования к трубам, соединительным деталям и методам сборки систем питьевого водоснабжения.
EnEg	Закон об энергосбережении.
СНиП 2.04.01-85*	Внутренний водопровод и канализация зданий.
СНиП 2.04.05-91*	Отопление, вентиляция и кондиционирование.
EN ISO 15874	Системы пластмассовых трубопроводов для горячего и холодного водоснабжения. Полипропилен (PP). Часть 1. Общие положения. Plastics piping systems for hot and cold water installations - Polypropylene (PP) - Part 1: General (ISO 15874-1:2003); German version EN ISO 15874-1:2003

## ПРИЛОЖЕНИЕ 2. СЕРТИФИКАТЫ





**ПРИЛОЖЕНИЕ 3. СПРАВОЧНОЕ. ЗАВИСИМОСТЬ СРОКА СЛУЖБЫ ТРУБОПРОВОДОВ ИЗ PP-R ОТ ТЕМПЕРАТУРЫ ТРАНСПОРТИРУЕМОЙ ВОДЫ**

Температура, °C	Срок службы, лет	Трубная серия S					
		S5	SDR 11	S4	SDR 9	3,2 7,4	2,5 6
		Рабочее давление, бар					
20	1	15,0	18,8	23,8	30,0		
	5	14,1	17,7	22,3	28,1		
	10	13,7	17,2	21,7	27,3		
	25	13,3	16,6	21,1	26,5		
	50	12,9	16,2	20,4	25,7		
	100	12,5	15,8	19,8	24,9		
40	1	10,8	13,6	17,1	21,5		
	5	10,1	12,7	16,0	20,2		
	10	9,8	12,3	15,6	19,6		
	25	9,4	11,9	15,0	18,8		
	50	9,2	11,5	14,5	18,3		
	100	8,9	11,2	14,1	17,8		
60	1	7,7	9,7	12,2	15,4		
	5	7,2	9	11,4	14,3		
	10	6,9	8,7	11,0	13,8		
	25	6,7	8,4	10,5	13,3		
	50	6,4	8,1	10,1	12,7		
	100	6,5	8,1	10,3	13,0		
70	1	6,5	8,1	10,3	13,0		
	5	6,0	7,5	9,5	11,9		
	10	5,9	7,3	9,3	11,7		
	25	5,1	6,3	8,0	10,1		
	50	4,3	5,3	6,7	8,5		
	100	5,5	6,8	8,6	10,9		
80	1	5,5	6,8	8,6	10,9		
	5	4,8	6	7,6	9,6		
	10	4,0	5,1	6,3	8,0		
	25	3,2	4,1	5,1	6,4		
95	1	3,9	4,8	6,1	7,7		
	5	2,5	3,2	4,0	5,0		

Примечание: для трубопроводов, транспортирующих горячую воду, коэффициент запаса прочности принимается равным 1,5.

**СПРАВОЧНОЕ. ЗАВИСИМОСТЬ СРОКА СЛУЖБЫ ТРУБОПРОВОДОВ ИЗ PP-RCT ОТ ТЕМПЕРАТУРЫ ТРАНСПОРТИРУЕМОЙ ВОДЫ**

Температура, °C	Срок службы, лет	Трубная серия S						
		S5	SDR 11	S4	SDR 9	S3,2 SDR 7,4	S2,5 SDR 6	S2 SDR 5
		Рабочее давление, бар						
20	1	16,6	20,9	26,3	33,1	41,7		
	5	16,0	20,2	25,4	32,0	40,4		
	10	15,8	19,9	25,1	31,6	39,8		
	25	15,5	19,6	24,6	31,0	39,1		
	50	15,3	19,3	24,3	30,6	38,5		
	100	15,1	19,0	24,0	30,2	38,0		
40	1	12,3	15,5	19,6	24,6	31,0		
	5	11,9	15,0	18,9	23,8	29,9		
	10	11,7	14,7	18,6	23,4	29,5		
	25	11,5	14,4	18,2	22,9	28,9		
	50	11,3	14,2	17,9	22,6	28,4		
	100	11,1	14,0	17,6	22,2	28,0		
60	1	8,9	11,2	14,2	17,8	22,5		
	5	8,6	10,8	13,6	17,1	21,6		
	10	8,4	10,6	13,4	16,8	21,2		
	25	8,2	10,4	13,1	16,5	20,7		
	50	8,1	10,2	12,8	16,2	20,4		
	100	8,1	10,2	12,8	16,2	20,4		
70	1	7,5	9,4	11,9	15,0	18,9		
	5	7,2	9,1	11,4	14,4	18,1		
	10	7,0	8,9	11,2	14,1	17,8		
	25	6,9	8,7	10,9	13,8	17,4		
	50	6,8	8,5	10,7	13,5	17,0		
	100	6,8	8,5	10,7	13,5	17,0		
80	1	6,2	7,9	9,9	12,5	15,8		
	5	6,0	7,5	9,5	12,0	15,1		
	10	5,9	7,4	9,3	11,7	14,8		
	25	5,7	7,2	9,1	11,4	14,4		
	50	5,7	7,2	9,1	11,4	14,4		
95	1	4,7	5,9	7,4	9,4	11,8		
	5	4,4	5,6	7,1	8,9	11,2		

Примечание: для трубопроводов, транспортирующих горячую воду, коэффициент запаса прочности принимается равным 1,5.

#### ПРИЛОЖЕНИЕ 4. СПРАВОЧНОЕ. ХИМИЧЕСКАЯ СТОЙКОСТЬ ТРУБ И СОЕДИНИТЕЛЬНЫХ ДЕТАЛЕЙ ИЗ PP-R

Полипропилен – один из полимеров с высокой химической стойкостью. Химическая стойкость труб и соединительных деталей, изготовленных из сополимера пропилена «Рандом» (PP-R) в соответствии с приложением 2 к немецкому стандарту Beillatt 1zu DIN 80721 февраль 1982 г., приведена в таблице.

Условные обозначения:	Следующие символы описывают химические концентрации:
С – стоек;	VL – концентрация менее 10%;
УС – условно стоек;	L – концентрация более 10%;
НС – не стоек;	GL – насыщенный раствор при 20°C;
- – недостаточно информации.	H – стандартный состав;
	TR – технически чистая (химически).

Агрессивная среда	Концентрация, %	Химическая стойкость		
		20°C	60°C	100°C
1	2	3	4	5
Адипиновая кислота	GL	C	C	-
Азотная кислота, водн.	10%	C	УС	НС
Азотная кислота, водн.	10-50%	УС	НС	НС
Азотная кислота, водн.	>50%	НС	НС	НС
Аккумуляторная кислота	H	C	C	-
Акрилонитрил	TR	C	C	-
Аллиловый спирт, (Пропен-2-ол-1), водн.	96%	C	C	-
Алюминия сульфат	GL	C	C	-
Алюминия хлорид	GL	C	C	-
Амилацетат	TR	УС	-	-
Амиловый спирт	TR	C	C	C
Аммиак, газ	TR	C	C	-
Аммиак, жидкий	TR	C	-	-
Аммиачная вода	GL	C	C	-
Аммония ацетат	GL	C	C	-
Аммония карбонат и бикарбонат	GL	C	C	-
Аммония нитрат	GL	C	C	C
Аммония сульфат	GL	C	C	C
Аммония сульфид	GL	C	C	-
Аммония фосфат	GL	C	C	C
Аммония фторид	L	C	C	-
Аммония хлорид	GL	C	C	-
Анизол (метилловый эфир)	TR	УС	УС	-
Анилин	TR	УС	УС	-
Анилина гидрохлорид	GL	C	C	-
Ацетальдегид	TR	УС	-	-
Ацетальдегид, водн.	40%	C	C	-
Ацетангидрид (ангидрид уксусной кислоты)	TR	C	-	-
Ацетон	TR	C	C	-
Ацетофенон	TR	C	УС	-
Антифриз	H	C	C	C
Бария гидроксид	GL	C	C	C
Бария соли	GL	C	C	C
Бензальдегид	GL	C	C	-
Бензин (алифатические углеводороды)	H	УС	НС	НС
Бензин-Бензол смесь	80%/20% (объем Н.)	УС	НС	НС
Бензиловый спирт	TR	C	УС	-
Бензойная кислота	GL	C	C	-

Агрессивная среда	Концентрация, %	Химическая стойкость		
		20°C	60°C	100°C
1	2	3	4	5
Бензол	TR	УС	-	-
Бензоилхлорид	TR	УС	-	-
Борная кислота	GL	C	C	C
Бром (бромная вода)	GL	УС	НС	НС
Бром, жидкий	TR	НС	НС	НС
Бром, пар	любая	УС	НС	НС
Бромистоводородная кислота, водн.	48%	C	УС	НС
Бутан, газ	TR	C	C	-
Бутадиен, газ	TR	УС	НС	НС
Бутанол	TR	C	УС	УС
Бутантриол-1,2,4	TR	C	C	-
Бутен-2-диол-1,4	TR	C	C	-
Бутин-2-диол-1,4	TR	C	-	-
Бутилацетат	TR	УС	НС	НС
Бутилен, газ (бутен)	TR	УС	-	-
Бутиленгликоль (бутандиол)	TR	C	C	-
Бутиленгликоль (бутандиол), водн.	10% (объемы)	C	УС	-
Бутилгликоль (монобутиловый эфир этиленгликоля)	TR	C	-	-
Бутилфенол	GL	C	-	-
Бутилфенон	TR	НС	-	-
Вина	H	C	C	-
Винилацетат	TR	C	УС	-
Винилиденхлорид (1,1-дихлорэтилен)	TR	УС	-	-
Винная кислота, водн.	10%	C	C	-
Вода, дистиллированная	H	C	C	C
Водород	TR	C	C	-
Воздух	TR	C	C	C
Выдержанный коньяк	H	C	C	-
Гексан	TR	C	УС	-
Гексантриол-1,2,6	TR	C	C	-
Гептан	TR	C	УС	НС
Гидразингидрат	TR	C	-	-
Гидроксиламмония сульфат	12%	C	C	-
Гидрохинон	L	C	-	-
Гликолевая кислота, водн.	30%	C	УС	-
Глицерин	TR	C	C	C
Глюкоза, водн.	20%	C	C	C
Двуокись углерода, газ	любая	C	C	-
Декалин (декагидронафталин)	TR	УС	НС	НС
Декстрин	L	C	C	-
Ди - н - бутиловый эфир	TR	УС	НС	НС
Дибутилфталат (ДБФ)	TR	C	УС	НС
Дигексилфталат	TR	C	УС	-
Дигликолевая кислота	GL	C	C	-
Дизельное топливо	H	C	УС	-
Диизобутилкетон (2,6 - диметилгептанон-4)	TR	C	НС	НС
Диизооктилфталат	TR	C	УС	-
Диизопропиловый эфир	TR	УС	НС	-
Диметиламин, газ	100%	C	-	-



Агрессивная среда	Концентрация, %	Химическая стойкость		
		20°C	60°C	100°C
1	2	3	4	5
N,N – диметилформамид	TR	C	C	-
Диноилфталат (ДНФ)	TR	C	УС	-
1,4 – Диоксан (диэтилендиоксид)	TR	УС	УС	-
Диоктилфталат (ДОФ)	TR	C	УС	-
Дихлорбензол	TR	УС	-	-
Дихлорэтилен (1,1- и 1,2-)	TR	УС	-	-
Дихлоруксусная кислота	TR	УС	-	-
Дихлоруксусная кислота, водн.	50%	C	C	-
Дихлоруксусной кислоты метиловый спирт	TR	C	C	-
Диэтиламин	TR	C	-	-
Диэтиловый спирт	TR	C	УС	-
Дрожжи	любая	C		
Дубильный экстракт, растительный	Н	C	НС	
Желатин	L	C	C	C
Железа (II) и (III) -хлорид	GL	C	C	C
Жирные кислоты (>C4)	TR	C	УС	-
Жирный спирт на основе кокоса	TR	C	УС	-
Изооктан	TR	C	УС	НС
Изопропанол (пропанол-2)	TR	C	C	C
Йода настойка	Н	C	УС	-
Калия бикарбонат	GL	C	C	-
Калия бихромат	GL	C	C	-
Калия бромат, водн.	10%	C	C	-
Калия бромид	GL	C	C	-
Калия гексацианоферрат (II) и (III) (желтая и красная кровавые соли)	GL	C	C	-
Калия гидроксид (едкое кали), водн.	50%	C	C	C
Калия иодид	GL	C	C	-
Калия карбонат (поташ)	GL	C	C	-
Калия нитрат	GL	C	C	-
Калия перманганат	GL	C	Н	-
Калия персульфат	GL	C	C	-
Калия перхлорат, водн.	10%	C	C	-
Калия сульфат	GL	C	C	-
Калия фторид	GL	C	C	-
Калия хлорат	GL	C	C	-
Калия хлорид	GL	C	C	-
Калия хромат	GL	C	C	-
Калия цианид	L	C	C	-
Кальция гидроксид	GL	C	C	-
Кальция гипохлорит	L	C	-	-
Кальция карбонат	GL	C	C	C
Кальция нитрат	GL	C	C	-
Кальция хлорид	GL	C	C	C
Квасцы Me(II) – Me(III) сульфатные	Н	C	C	-
Керосин	TR	C	УС	-
Кислород	TR	C	-	-
Крахмал	любая	C	C	-
Крахмальная патока	любая	C	C	-

Агрессивная среда	Концентрация, %	Химическая стойкость		
		20°C	60°C	100°C
1	2	3	4	5
Кремнефтористоводородная кислота	32%	C	C	-
Кремневая кислота	любая	C	C	-
Крезол	90%	C	C	-
Крезол	>90%	C	-	-
Кротоновый альдегид	TR	C	-	-
Ланолин	Н	C	УС	-
Легкий бензин	Н	C	-	-
Лигроин	TR	C	УС	НС
Лимонная кислота	VL	C	C	C
Магния бикарбонат	GL	C	C	C
Магния соли	GL	C	C	-
Магния сульфат	GL	C	C	C
Магния хлорид	GL	C	C	C
Мазут	Н	C	УС	-
Масла и жиры (животные и растительные)	TR	C	УС	-
Масла моторные смазочные	TR	C	УС	-
Масло арахисовое	TR	C	C	-
Масло вазелиновое	TR	C	УС	-
Масло веретенное	TR	C	УС	-
Масло изоляторное				-
Масло камфарное	TR	НС	НС	НС
Масло касторовое	TR	C	C	-
Масло кокосовое	TR	C	-	-
Масло кукурузное	TR	C	УС	-
Масло льняное	Н	C	C	C
Масло машинное	TR	C	УС	НС
Масло оливковое	TR	C	C	УС
Масло перечной мяты (мятное)	TR	C	-	-
Масло силиконовое	TR	C	C	C
Масла смазочные	Н	УС	-	-
Масло соевое	TR	C	УС	-
Масло сосновое	Н	C	УС	-
Масло терпентинное	TR	C	C	C
Масло хлопковое	TR	C	C	-
Масляная кислота	TR	C	УС	-
Масляные кислоты, водн.	20%	C	-	-
Меди (II) нитрат, водн.	30%	C	C	C
Меди (II) сульфат	GL	C	C	-
Меди (II) хлорид	GL	C	C	-
Меди (I) цианид	GL	C	C	-
Меласса	Н	C	C	C
Ментол	TR	C	УС	-
Метанол (метиловый спирт)	TR	C	C	-
Метанол (метиловый спирт), водн.	5%	C	C	УС
Метилсульфокислота, водн.	50%	УС	УС	НС
Метилсульфокислота, водн.	от 50% до 100%	УС	НС	НС
Метиламин, водн.	32%	C	-	-
Метилацетат	TR	C	C	-
Метилбромид	TR	НС	НС	НС

Агрессивная среда	Концентрация, %	Химическая стойкость		
		20°C	60°C	100°C
1	2	3	4	5
Метиленхлорид (дихлорметан)	TR	УС	НС	НС
Метилхлорид, газ	TR	НС	НС	НС
Метиловый эфир дихлоруксусной кислоты	TR	С	С	-
Метоксибутанол	TR	С	УС	-
Минеральная вода	Н	С	С	С
Молоко	Н	С	С	С
Молочная кислота	90%	С	С	-
Монохлоруксусная кислота, водн.	L	С	С	-
Монохлоруксусная кислота, водн.	85%	С	С	-
Морская вода	Н	С	С	С
Мочевина	GL	С	С	-
Муравьиная кислота	10%	С	С	УС
Муравьиная кислота	85%	С	УС	НС
Натрия ацетат	GL	С	С	С
Натрия бензоат, водн.	35%	С	С	-
Натрия бикарбонат	GL	С	С	С
Натрия бихромат	GL	С	С	С
Натрия гексаметафосфат	L	С	С	-
Натрия гидроксид (едкий натр), водн.	до 60%	С	С	С
Натрия гидросульфат	GL	С	С	-
Натрия гидросульфит	L	С	-	-
Натрия гипохлорит, водн.	10%	С	-	-
Натрия гипохлорит, водн.	20%	УС	УС	НС
Натрия карбонат, водн. (сода)	50%	С	С	УС
Натрия нитрат	GL	С	С	-
Натрия нитрит	G	С	С	-
Натрия перборат	GL	С	-	-
Натрия силикат (жидкое стекло)	L	С	С	-
Натрия сульфат	GL	С	С	-
Натрия сульфид	GL	С	С	-
Натрия сульфит, водн.	40%	С	С	С
Натрия тетраборат	L	С	С	-
Натрия тиосульфат	GL	С	С	-
Натрия хлорат	GL	С	С	-
Никеля соли	GL	С	С	-
Нитробензол	TR	С	УС	-
2-Нитротолуол	TR	С	УС	НС
Озон	0,5 ppm	С	УС	-
Октилкерзол	TR	УС	НС	НС
Олеум (H2SO4+S03)	TR	НС	НС	НС
Олова (II) хлорид	GL	С	С	-
Олова (IV) хлорид	GL	С	С	-
Орто-мышьяковая кислота, водн.	10%	С	С	-
Орто-мышьяковая кислота, водн.	80%	С	С	УС
Отработанные газы/воздушногазовая смесь				
- двуокись углерода	любая	С	С	-
- моноокись углерода	любая	С	С	-
- нитрозные (окись азота) газы	любая	С	С	-
- серная кислота, газообр.	любая	С	С	-
- сернистый ангидрид	любая	С	С	-

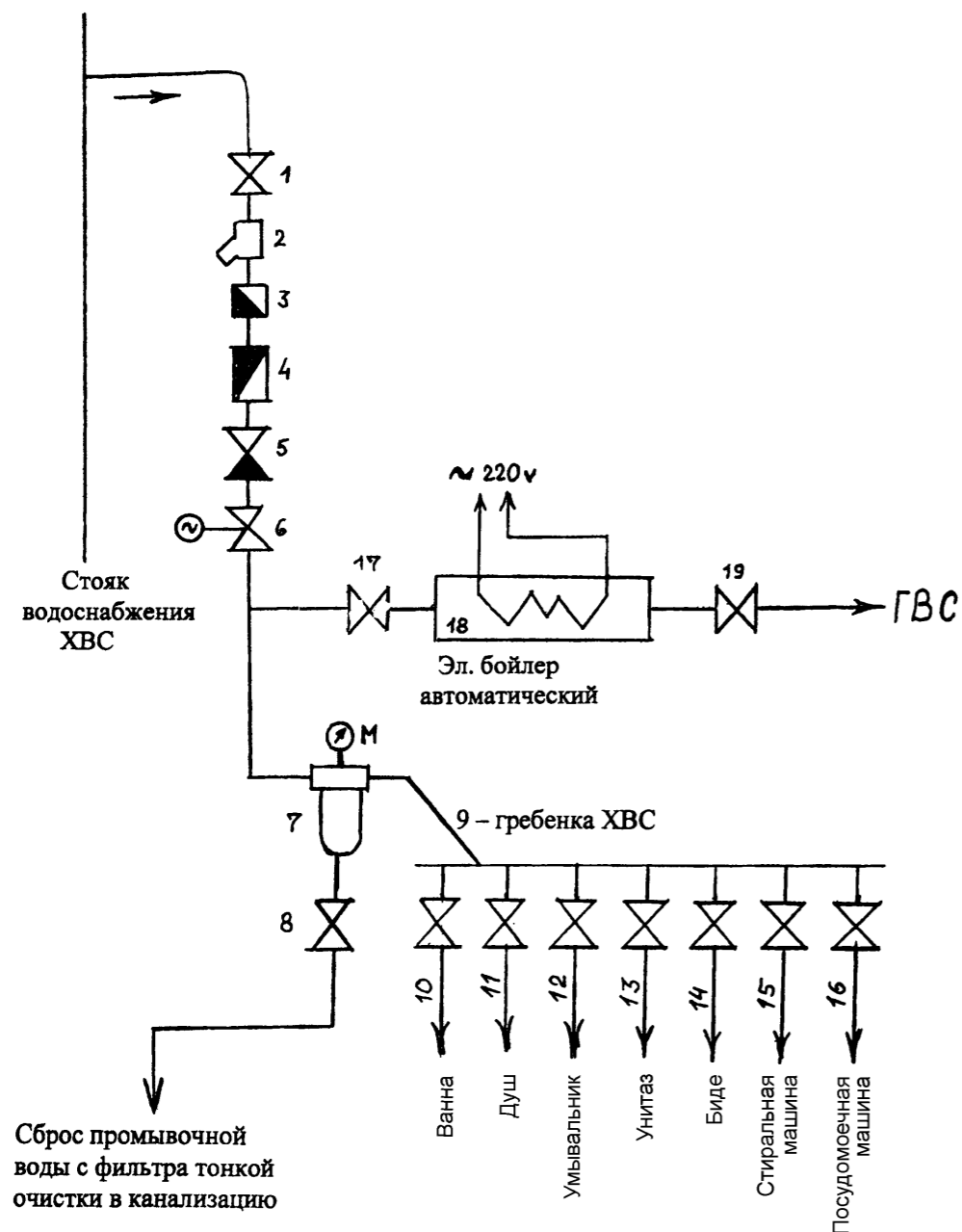
Агрессивная среда	Концентрация, %	Химическая стойкость		
		20°C	60°C	100°C
1	2	3	4	5
- серный ангидрид (олеум)	любая	НС	НС	НС
- фтористый водород	любая	С	С	-
- хлористый водород	любая	С	С	-
Парафин-эмульсия	Н	С	С	-
Перхлорэтилен (тетрахлорэтилен)	TR	УС	УС	-
Перекись водорода, водн.	30%	С	УС	-
Петролейный эфир	TR	С	УС	-
Пиво	Н	С	С	С
Пивной солод	VL	С	С	-
Пикриновая кислота (2,4,6-тринитрофенол)	GL	С	-	-
Пиридин	TR	УС	УС	-
Поваренная соль (NaCl)	VL	С	С	С
Пропан, газ	TR	С	-	-
Пропанол-1 (пропиловый спирт)	TR	С	С	-
Пропаргиловый спирт, водн.	7%	С	С	-
Пропиленгликоль	TR	С	С	-
Пропионовая кислота, водн.	>50%	С	С	-
Продукты брожения	Н	С	С	-
Пчелиный воск	Н	С	УС	-
Ртуть	TR	С	С	-
Ртути соли	GL	С	С	-
Сахарный сироп	Н	С	С	-
Свинца ацетат	GL	С	С	УС
Сернистый углерод	TR	НС	НС	НС
Серная кислота, водн.	10%	С	С	С
Серная кислота, водн.	>10 до 80%	С	С	-
Серная кислота, водн.	>80% до TR	УС	НС	-
Серная кислота, дымящ. (олеум)		НС	НС	НС
Серебра нитрат	GL	С	С	УС
Серебра соли	GL	С	С	-
Сероводород, газ	TR	С	С	-
Серы двуокись, газ	TR	С	С	-
Серы двуокись, водн. (сернистая кислота)	любая	С	С	-
Силиконовая эмульсия	Н	С	С	-
Синильная кислота	TR	С	С	-
Сок с мякотью	Н	С	-	-
Соляная кислота, водн.	до 20%	С	С	-
Соляная кислота, водн.	>20 до 36%	С	УС	УС
Сульфурилхлорид	TR	НС	НС	НС
Сурьмы (III) хлорид, водн.	90%	С	С	-
Танин, водн.	10%	С	НС	-
Тетрагидрофуран	TR	УС	НС	НС
Тетрагидронафталин (тетралин)	TR	НС	НС	НС
Тетрахлорметан (четырёххлористый углерод)	TR	НС	НС	НС
Тетрохлорэтан	TR	УС	НС	НС
Тетраэтилсвинец	TR	С	-	-
Тионилхлорид	TR	УС	НС	НС
Тиофен	TR	С	УС	-

Агрессивная среда	Концентрация, %	Химическая стойкость		
		20°C	60°C	100°C
1	2	3	4	5
Толуол	TR	УС	НС	НС
Трихлоруксусная кислота, водн.	50%	С	С	-
Трикрезилфосфат	TR	С	УС	-
Триоктилфосфат	TR	С	УС	-
Трихлорэтилен	TR	НС	НС	НС
Триэтаноламин	L	С	-	-
Уксус (винный уксус)	H	С	С	С
Уксусная кислота, водн. (ледяная)	TR	С	УС	НС
Уксусная кислота, водн. и уксусная эссенция	50%	С	С	УС
Уксусная кислота, водн.	до 40%	С	С	-
Уксусный ангидрид	TR	С	-	-
Фенилгидразин	TR	УС	УС	-
Фенилгидразина гидрохлорид	TR	С	УС	-
Фенол, водн.	5%	С	С	-
Фенол, водн.	90%	С	-	-
Фосген, газ (карбонилхлорид)	TR	УС	УС	-
Фосфат (неорганический)	GL	С	С	-
Фосфора (III) хлорид	TR	УС	-	-
Фосформа хлорокись	TR	УС	-	-
Орто-фосфорная кислота	85%	С	С	С
Фотоакрепитель (фиксаж)	H	С	С	-
Фотопроявитель	H	С	С	-
Фото-фталева кислота	GL	С	С	-
Фотоэмульсии	H	С	С	-
Формальдегид, водн.	40%	С	С	-
Фруктоза	L	С	С	С
Фруктовые напитки и соки	H	С	С	С
Фтор, сухой	TR	УС	-	-
Фтористоводородная кислота (плавиковая), водн.	40%	С	С	-
Фтористоводородная кислота (плавиковая), водн.	70%	С	УС	-
Фурфуриловый спирт	TR	С	УС	-
Химические удобрения	GL	С	С	-
Хлор, газ, сухой	TR	НС	НС	НС
Хлор, газ, влажный (сырой)	0,50%	УС	-	-
Хлор, газ, влажный (сырой)	1%	НС	НС	НС
Хлор, жидкий	TR	НС	НС	НС
Хлор (хлорная вода)	GL	УС	НС	НС
Хлораль (трихлорацетальдегид)	TR	С	С	-
Хлоральгидрат	TR	УС	НС	НС
Хлорамин	L	С	-	-
Хлорбензол	TR	УС	-	-
Хлороформ	TR	УС	НС	НС
Хлорноватая кислота, водн.	1%	С	УС	НС
Хлорноватая кислота, водн.	10%	С	УС	НС
Хлорноватая кислота, водн.	20%	С	НС	НС
Хлористый водород, сухой газ	TR	С	С	-
Хлористый водород, влажный газ (соляная кислота)	TR	С	С	-
Хлорсульфоновая кислота	TR	НС	НС	НС
2-хлорэтанол (этиленхлоргидрин)	TR	С	С	-

Агрессивная среда	Концентрация, %	Химическая стойкость		
		20°C	60°C	100°C
1	2	3	4	5
Хромовая кислота, водн.	40%	УС	УС	-
Хромовая кислота, серная кислота, вода (хромовая смесь)	15/35/50%	НС	НС	НС
Хромовые квасцы	GL	С	С	-
Царская водка (HCl/HNO3)	75%/25%	НС	НС	НС
Циклогексан	TR	С	-	-
Циклогексанол	TR	С	УС	-
Циклогексанон	TR	УС	НС	НС
Цинка соли	GL	С	С	-
Щавелевая кислота	GL	С	С	НС
Этанол (этиловый спирт)	TR	С	С	С
Этанол, денатурированный с 2% толуола	96% (об)	С	-	-
Этилацетат	TR	С	УС	НС
Этилбензол	TR	УС	НС	НС
Этиленгликоль	TR	С	С	С
Этилендиамин (1,2 - диаминоэтан)	TR	С	С	-
Этиленоксид, жидк. (окись этилена)	TR	НС	-	-
Этилхлорид, газ	TR	НС	НС	НС
Яблочное вино	H	С	С	-
Яблочная кислота	L	С	С	-
Яблочный сок	H	С	С	С
Янтарная кислота	GL	С	С	-

ПРИЛОЖЕНИЕ 5. ПРИМЕРЫ МОНТАЖНЫХ СХЕМ

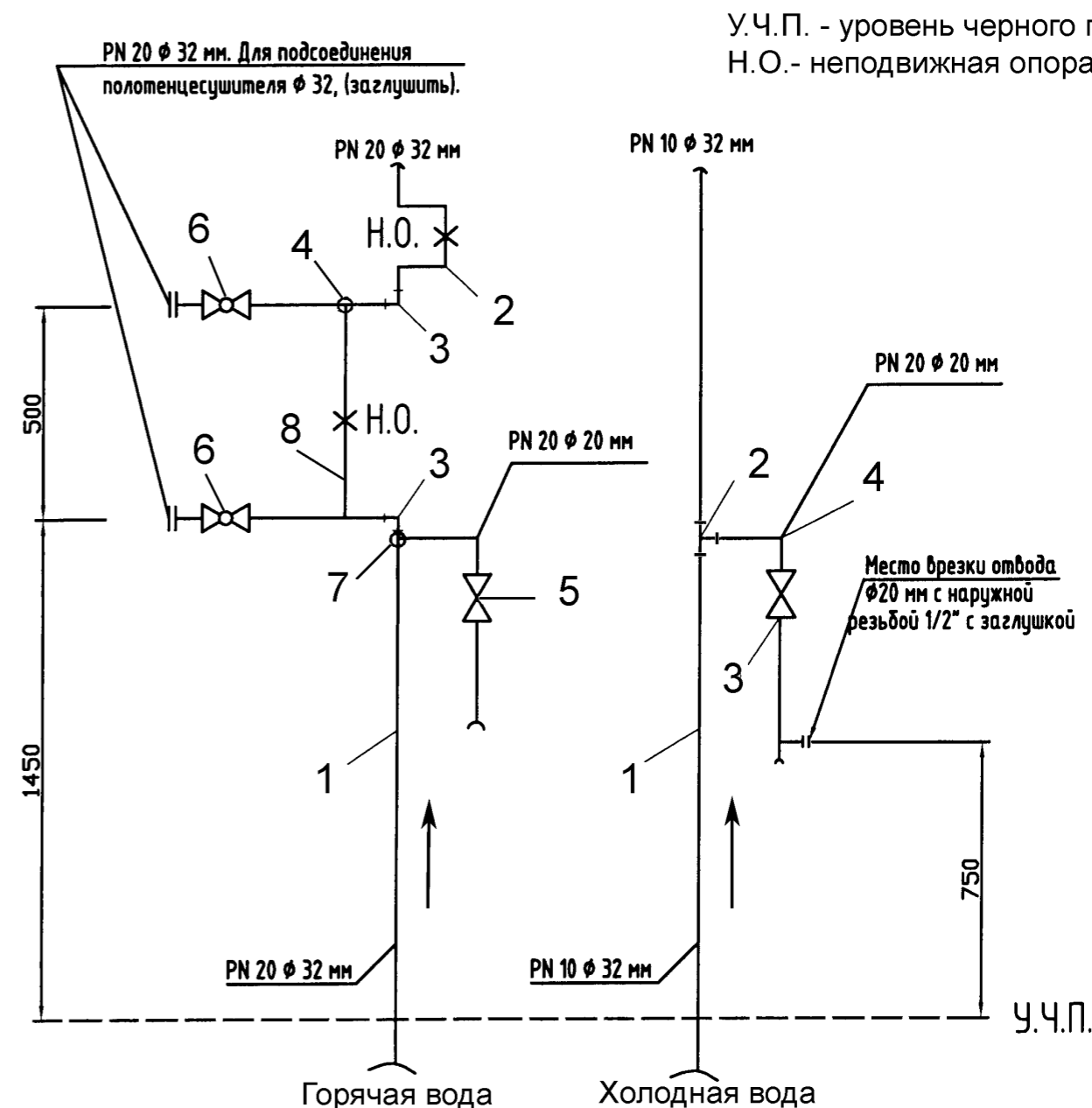
СХЕМА ВВОДА ВОДОСНАБЖЕНИЯ В КВАРТИРУ (ОФИС).



Примечания: 1. Наличие элементов 1-5 на вводе обязательно.  
2. Ввод ГВС – аналогичный, без эл. бойлера.

- 1. Вводной кран (шаровой)
- 2. Фильтр грубой очистки (механический)
- 3. Регулятор давления
- 4. Водяной счетчик
- 5. Обратный клапан
- 6. Автоматика заполнения
- 7. Фильтр
- 8. 17. 19. Шаровой кран

СХЕМА РАЗВОДКИ ВОДОСНАБЖЕНИЯ, 1-Й ЭТАЖ



Спецификация на горячую воду

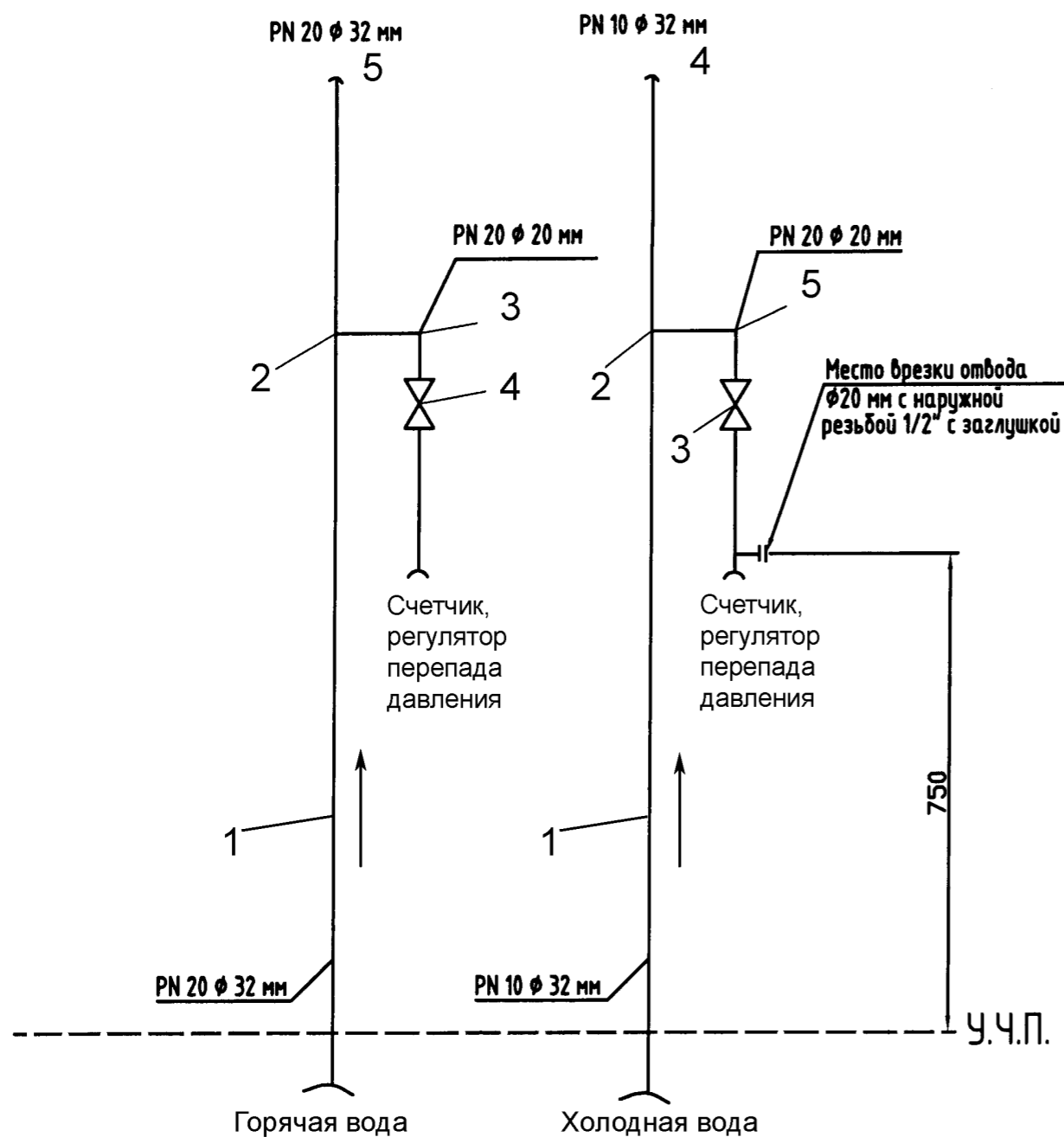
- |  |         |
|--|---------|
| 1. Труба PN20 Ø 32 мм                  | L=2,5 м |
| 2. Компенсатор PN20 Ø 32 мм П-образный | 1 шт    |
| 3. Угольник 90° Ø 32 мм                | 4 шт    |
| 4. Тройник 32x25x32                    | 2 шт    |
| 5. Вентиль с наружной резьбой 20 мм    | 1 шт    |
| 6. Вентиль Ø 1"                        | 2 шт    |
| 7. Тройник 32x20x32                    | 1 шт    |
| 8. Труба PN20 Ø 25 мм - 650 мм         | 1 шт    |

Спецификация на холодную воду

- |                                     |       |
|-------------------------------------|-------|
| 1. Труба PN10 Ø 32 мм               | L=3 м |
| 2. Тройник 32x20x32                 | 1 шт  |
| 3. Вентиль с наружной резьбой 20 мм | 1 шт  |
| 4. Угольник 90° Ø 20 мм             | 1 шт  |



СХЕМА РАЗВОДКИ ВОДОСНАБЖЕНИЯ, 2-Й ЭТАЖ



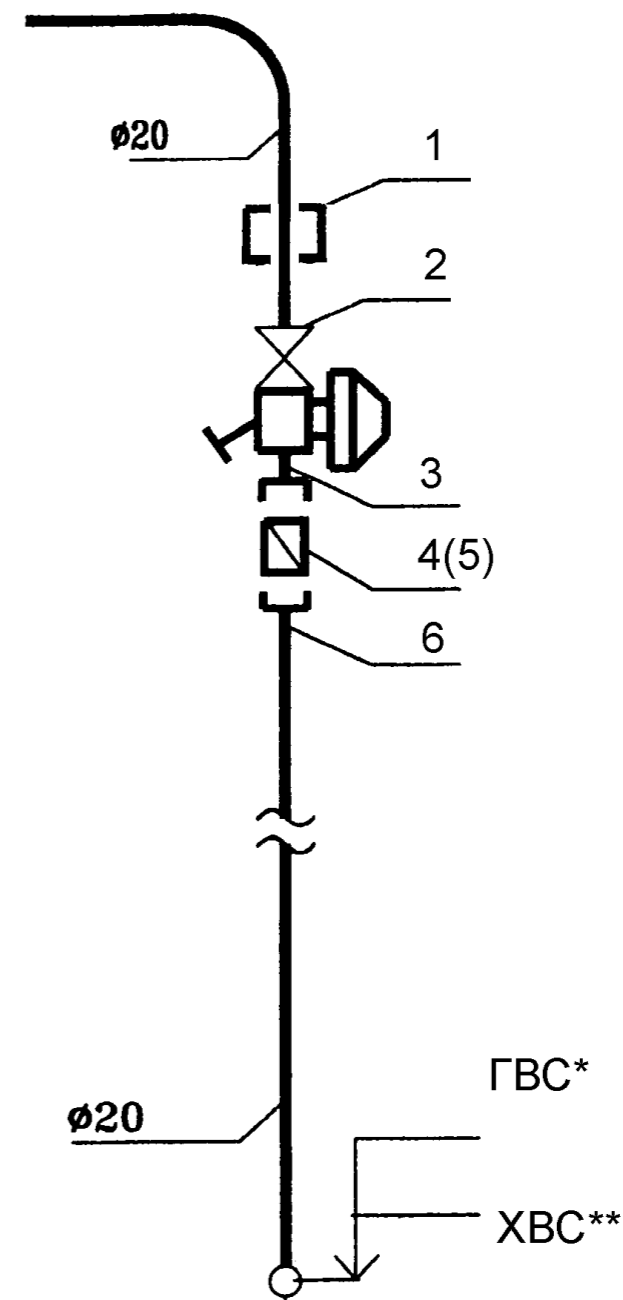
Спецификация на горячую воду

1. Труба PN20 Ø 32 мм	L=3 м
2. Тройник 32x32x32	1 шт
3. Угольник 90° Ø 32x20 мм	1 шт
4. Вентиль с наружной резьбой 20 мм	1 шт
5. Заглушка Ø 32 мм	1 шт

Спецификация на холодную воду

1. Труба PN10 Ø 32 мм	L=3 м
2. Тройник 32x32x32	1 шт
3. Вентиль с наружной резьбой 20 мм	1 шт
4. Угольник 90° Ø 32x20 мм	1 шт
5. Заглушка Ø 32 мм	1 шт

ОБВЯЗКА КВАРТИРНОГО СЧЕТЧИКА НА ТРУБОПРОВОДЕ



Обозначения:

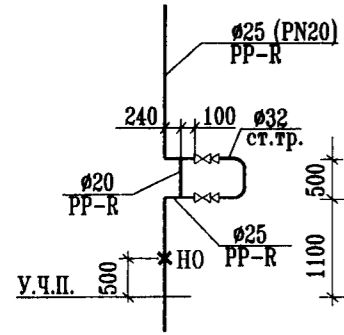
1. Муфта с накидной гайкой 20-1/2"
2. Регулятор перепада давления
3. Присоединение Ду 15, ниппель с накидной гайкой
- 4 (5). Водосчетчики
6. Муфта с наружной резьбой

\* Для системы ГВС рекомендуется применять трубы stabii из-за их незначительного линейного расширения.

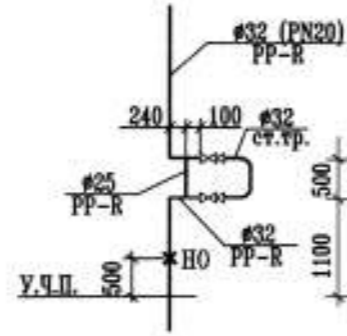
\*\* Для систем ХВС рекомендуется применять трубы классами давления PN 10, PN 20, PN 16.

**ВОЗМОЖНЫЕ СХЕМЫ ПОДКЛЮЧЕНИЯ**

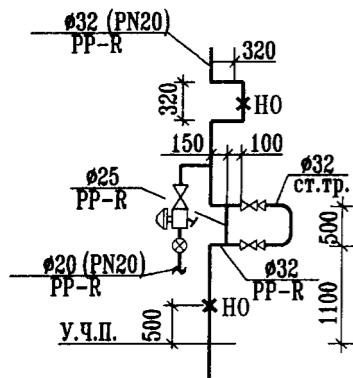
1. Горячее водоснабжение с полотенцесушителем, до 17 этажей



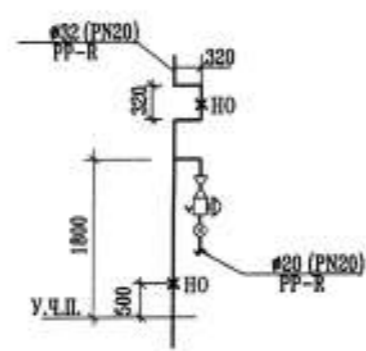
2. Горячее водоснабжение с полотенцесушителем, свыше 17 этажей



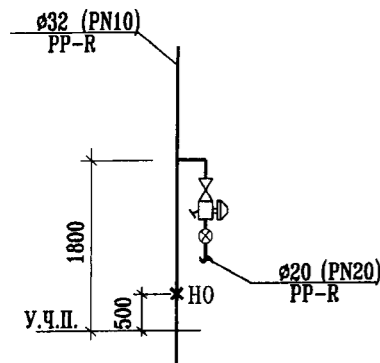
3. Горячее водоснабжение с полотенцесушителем



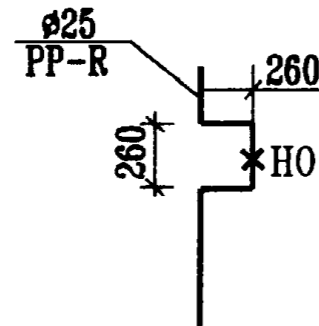
4. PN 20



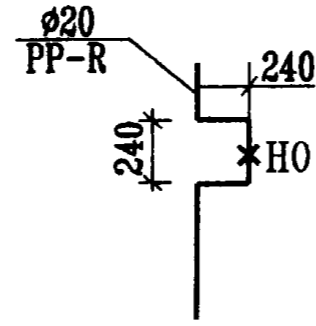
5. Холодное водоснабжение



6. PN 20

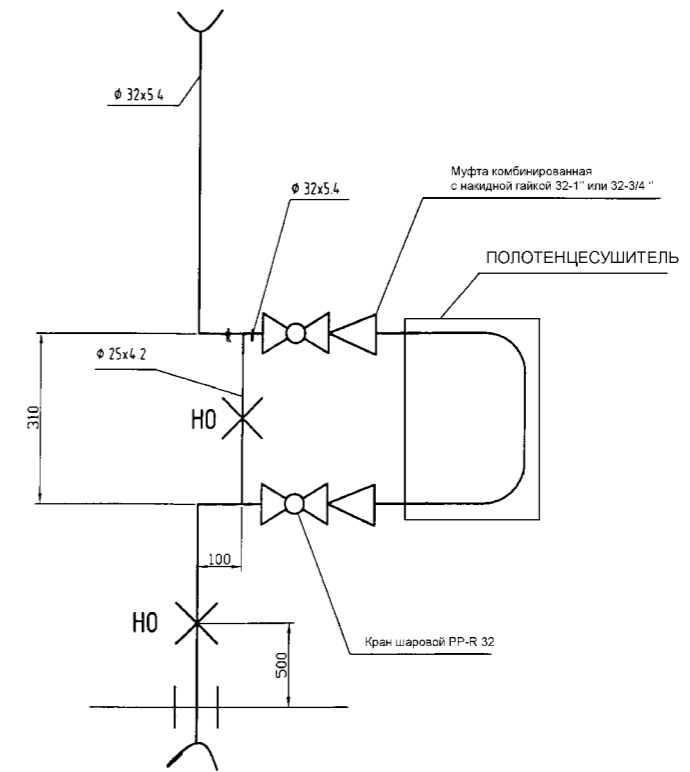


7. PN 20

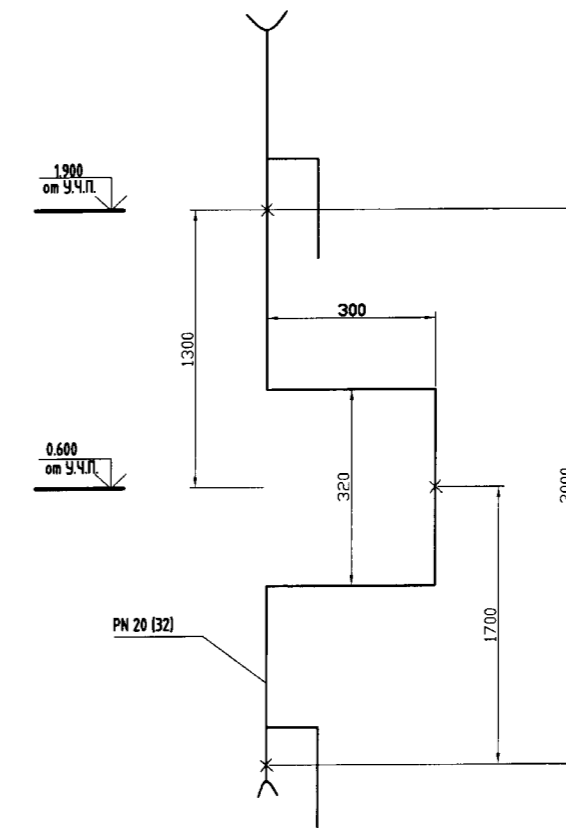


Трубы PN 20 – необходимо применение компенсирующих петель.  
Трубы Stabi – при таких малых величинах компенсирующими петлями на данных участках можно пренебречь.

**УЗЕЛ КРЕПЛЕНИЯ ПОЛОТЕНЦЕСУШИТЕЛЯ**

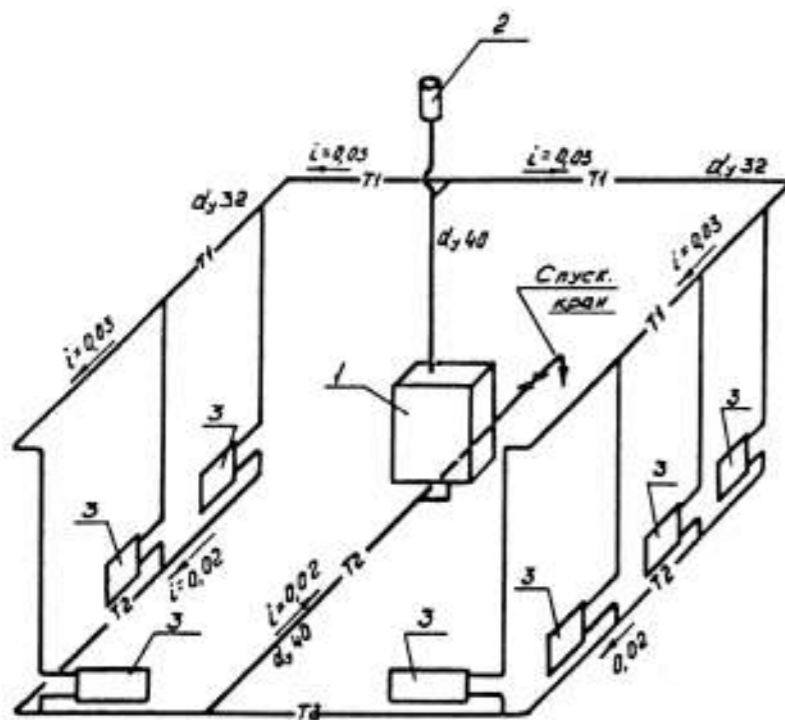


**ГАБАРИТНЫЕ РАЗМЕРЫ КОМПЕНСАТОРА ИЗ PP-R**



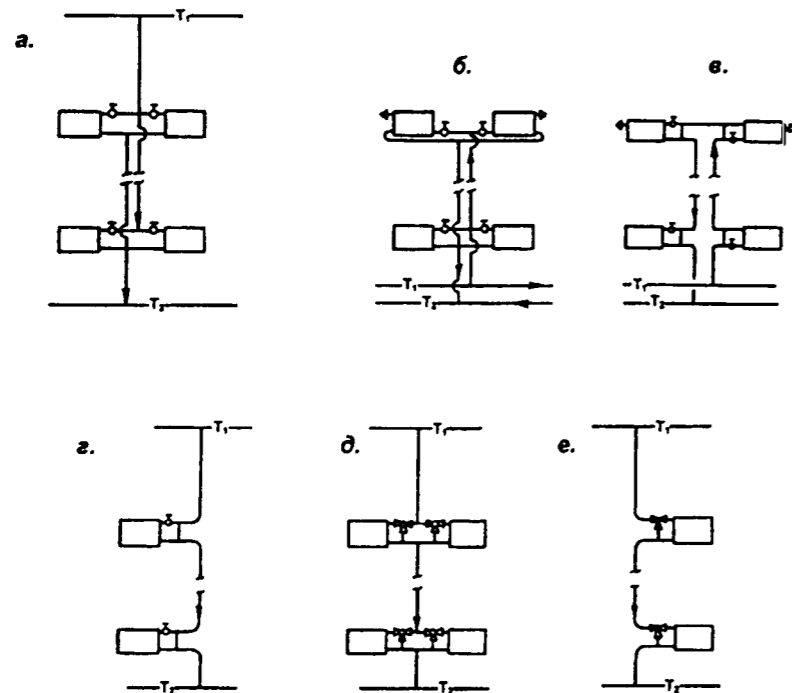
**ПРИМЕРЫ ПРИМЕНЕНИЯ ТРУБЫ STABI PP-RCT (ТРУБЫ PN 20, АРМИРОВАННЫЕ AL)**

1) Схема гравитационной проточной системы отопления одноэтажного дома:



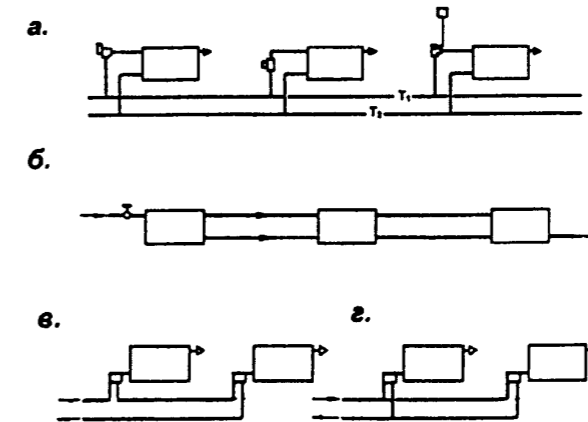
- 1 – котел
- 2 – расширительный бачок
- 3 – радиаторы

2) Схемы вертикальных стояков систем водяного отопления: а, б – двухтрубные; в, г, д, е – однотрубные

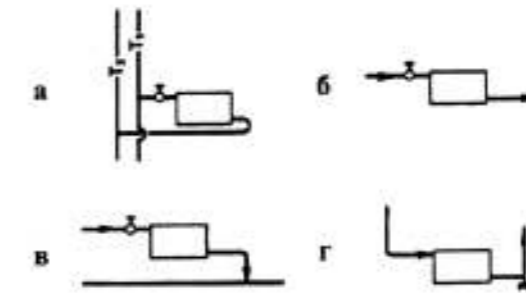


3) Схемы горизонтальных систем водяного отопления:

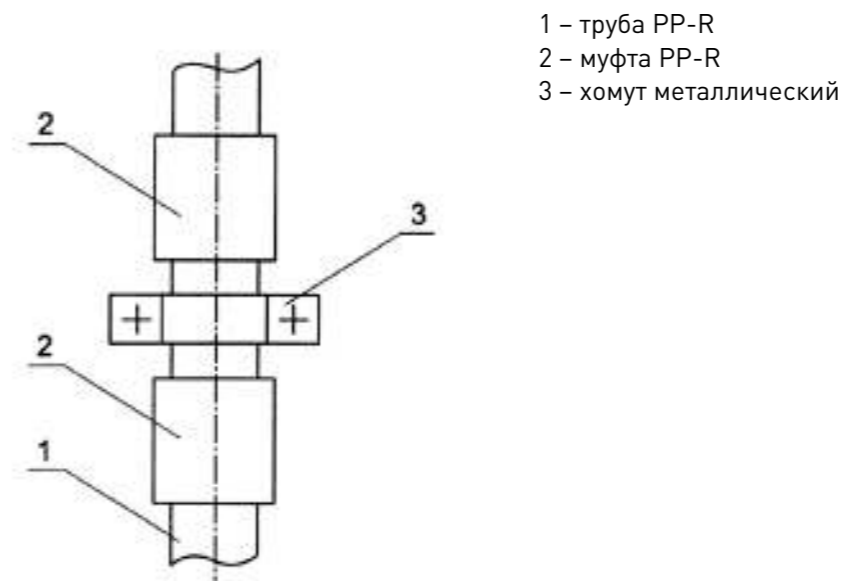
- а – двухтрубная с термостатами;
- б – однотрубная проточная;
- в, г – однотрубная и двухтрубная с четырехходовыми узлами нижнего подключения.



4) Схемы разностороннего присоединения труб к радиаторам при движении теплоносителя сверху вниз:  
а, б – при числе секций в радиаторе более 27 (в насосных системах) и более 16 (в гравитационных системах);  
в, г – в обратную магистраль под радиатором и над радиатором.



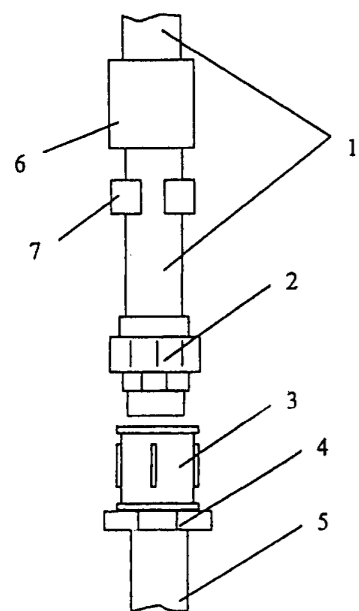
**СХЕМА УСТАНОВКИ НЕПОДВИЖНОЙ ОПОРЫ ЭТАЖЕ-СТОЯКА ВОДОСНАБЖЕНИЯ ИЗ ТРУБЫ PP-R**



- 1 – труба PP-R
- 2 – муфта PP-R
- 3 – хомут металлический

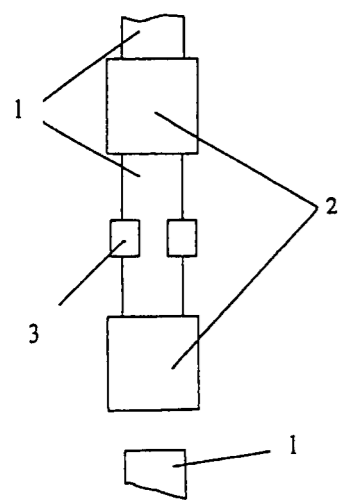
**СХЕМА СОЕДИНЕНИЯ ЭТАЖЕ-СТОЯКА**

- 1) Соединение на 1 этаже стояка из системы PP-R с подающим стояком (металл) 1 зоны. Способ соединения – резьбовое.



- 1 – труба PP-R
- 2 – муфта комбинированная (наружная резьба под ключ)
- 3 – металлическая муфта
- 4 – контргайка
- 5 – труба металлическая
- 6 – муфта PP-R
- 7 – опора PP-R

- 2) Междэтажное соединение стояков из системы PP-R. Способ соединения – контактная сварка в раструб.



- 1 – труба PP-R
- 2 – муфта PP-R
- 3 – опора PP-R





**ООО «Пайплайф Рус»**

249191, Россия, Калужская область, г. Жуков,

ул. Первомайская, д. 9/16

тел.: +7 (48432) 5-20-01    факс: +7 (48432) 5-11-19

e-mail: [cspipeline@pipelife.ru](mailto:cspipeline@pipelife.ru)    [www.pipelife.ru](http://www.pipelife.ru)